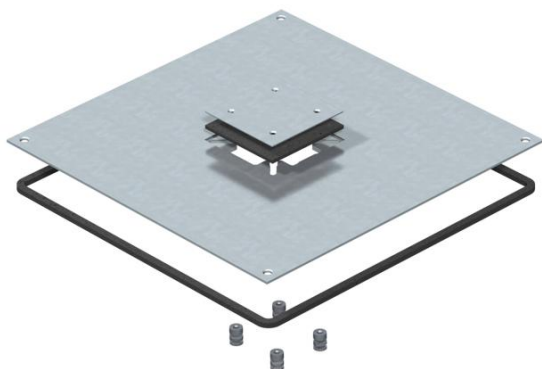


# Ficha Técnica

## Tapa adaptadora 350 para Telitank

Referencia: 7400431



Tapa adaptadora para cajas de derivación y registro bajo suelo del tipo UZD350-3/4 para la construcción de un conjunto de tapa y marco Teli. Abertura de montaje a 3 mm de profundidad para poder cerrarla posteriormente con una tapa ciega.



**St** Acero

**FS** galvanizado en banda

### Datos maestros

Referencia	7400431
Tipo	DUF 350-3 DAT
Denominación 1	Tapa de montaje
Denominación 2	350-3 para Telitank
Fabricante	OBO
Dimensión	383x383x4
Material	Acero
Superficie	Galvanizado en banda
Norma superficies	DIN EN 10346
Unidad VK más pequeña	1
Cantidad	Pieza
Peso	455 kg
Unidad de peso	kg/100 u

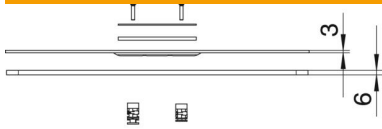
# Ficha Técnica

## Tapa adaptadora 350 para Telitank

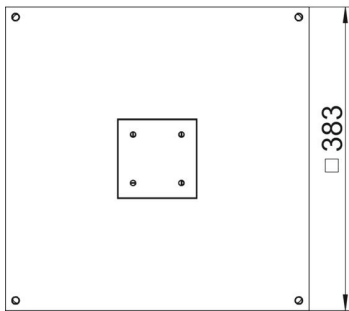
Referencia: 7400431



### Dimensiones



Longitud	383 mm
Ancho	383 mm
Medida a	100 mm
Medida A	383 mm



### Datos técnicos

Tapa abertura de montaje	sí
Cuidados del suelo	húmedo
Posibilidad de instalar una junta	sí
Orificio para la instalación de caja sobre el pavimento	sí
Adecuado para canalización cerrada a ras de pavimento	no
Adecuado para canalización bajo pavimento	sí
Ancho de canal máx.	350 mm
Ancho de canal mín.	190 mm
Grosor del material	4 mm
Abertura de montaje	Cuadrado
Tamaño nominal	350 mm
Modelo para carga pesada	no