

# Ficha Técnica

Tapa de montaje de alta resistencia para UZD 350, tamaño nominal R9

Referencia: 7401416



La tapa de montaje de alta resistencia para la caja bajo suelo tipo UZD350 es adecuada para montar un conjunto de tapa y marco redondo de alta resistencia de tamaño nominal R9. La abertura de montaje está a 3 mm de profundidad y puede cerrarse posteriormente con una placa ciega.  
Die Nivelliereinheiten müssen separat bestellt werden.



**St** Acero

**FS** galvanizado en banda

## Datos maestros

Referencia	7401416
Tipo	DUG 350-3 R9SL
Denominación 1	Tapa adaptadora cargas pesadas
Denominación 2	350-3 para tamaño nominal R9
Fabricante	OBO
Dimensión	382x382x59
Material	Acero
Superficie	Galvanizado en banda
Norma superficies	DIN EN 10346
Unidad VK más pequeña	1
Cantidad	Pieza
Peso	252,5 kg
Unidad de peso	kg/100 u

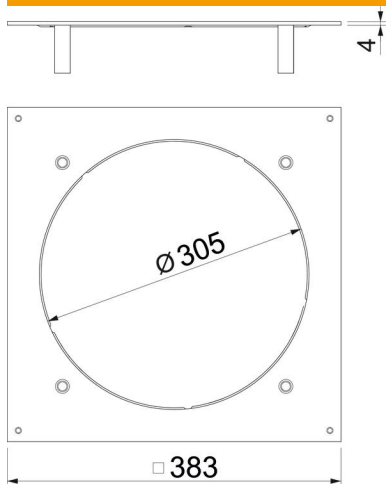
# Ficha Técnica

Tapa de montaje de alta resistencia para UZD 350, tamaño nominal R9

Referencia: 7401416



## Dimensiones



Longitud	383 mm
Ancho	383 mm
Medida A	383 mm
Medida d Ø	305 mm

## Datos técnicos

Tapa abertura de montaje	no
Cuidados del suelo	seco
Posibilidad de instalar una junta	no
Orificio para la instalación de caja sobre el pavimento	no
Adecuado para canalización cerrada a ras de pavimento	no
Adecuado para canalización bajo pavimento	sí
Grosor del material	4 mm
Abertura de montaje	redondo
Tamaño nominal	350 mm
Tamaño nominal para unidades portamecanismos	R9
Modelo para carga pesada	sí