

# Ficha Técnica

EÜK Canal bajo suelo de PVC, altura de canal 25 mm

Referencia: 7425900



Canal trapezoidal, de 1 compartimento, para el montaje de bloques de hormigón y bajo suelos técnicos.



**PVC** Cloruro de polivinilo

## Datos maestros

Referencia	7425900
Tipo	DU 6025
Denominación 1	Canal bajo suelo
Denominación 2	para UDSPD
Fabricante	OBO
Dimensión	25x60x3000
Color	Gris claro
Material	Cloruro de polivinilo
Unidad VK más pequeña	3
Cantidad	Metro
Peso	43 kg
Unidad de peso	kg/100 m

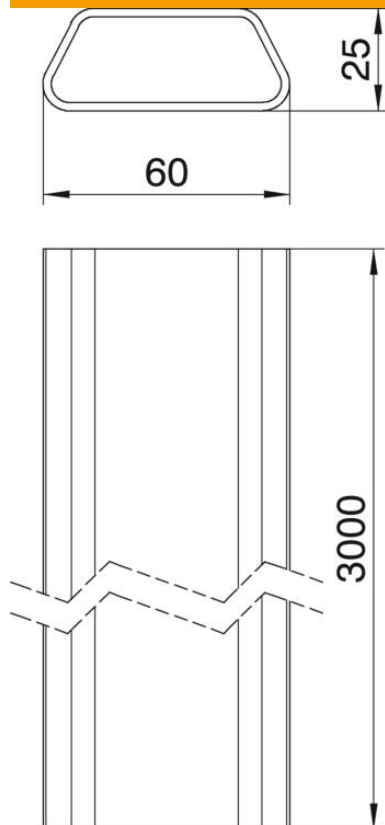
# Ficha Técnica

EÜK Canal bajo suelo de PVC, altura de canal 25 mm

Referencia: 7425900



## Dimensiones



Longitud	3.000 mm
Ancho	60 mm
Altura	25 mm

## Datos técnicos

Número de conductos	1 St.
Altura de canal mín.	25 mm
Sección efectiva	10,3 cm <sup>2</sup>
Sección elevación a	1030 mm <sup>2</sup>