

Ficha Técnica

Herramienta de presión de marcado estándar para anclaje de impacto

Referencia: 3492030



Herramienta de presión de marcado estándar para anclaje de impacto del tipo E.
En el modelo estándar no se crea una marca en el casquillo de anclaje.



CE

St Acero

G electrozincado

Datos maestros

Referencia	3492030
Tipo	E-SW 8x30
Denominación 1	Botador
Denominación 2	para anclaje impacto E/ES
Fabricante	OBO
Dimensión	8x30
Material	Acero
Superficie	electrozincado
Norma superficies	EN ISO 19598 / EN ISO 4042
Unidad VK más pequeña	1
Cantidad	Pieza
Peso	13,4 kg
Unidad de peso	kg/100 u

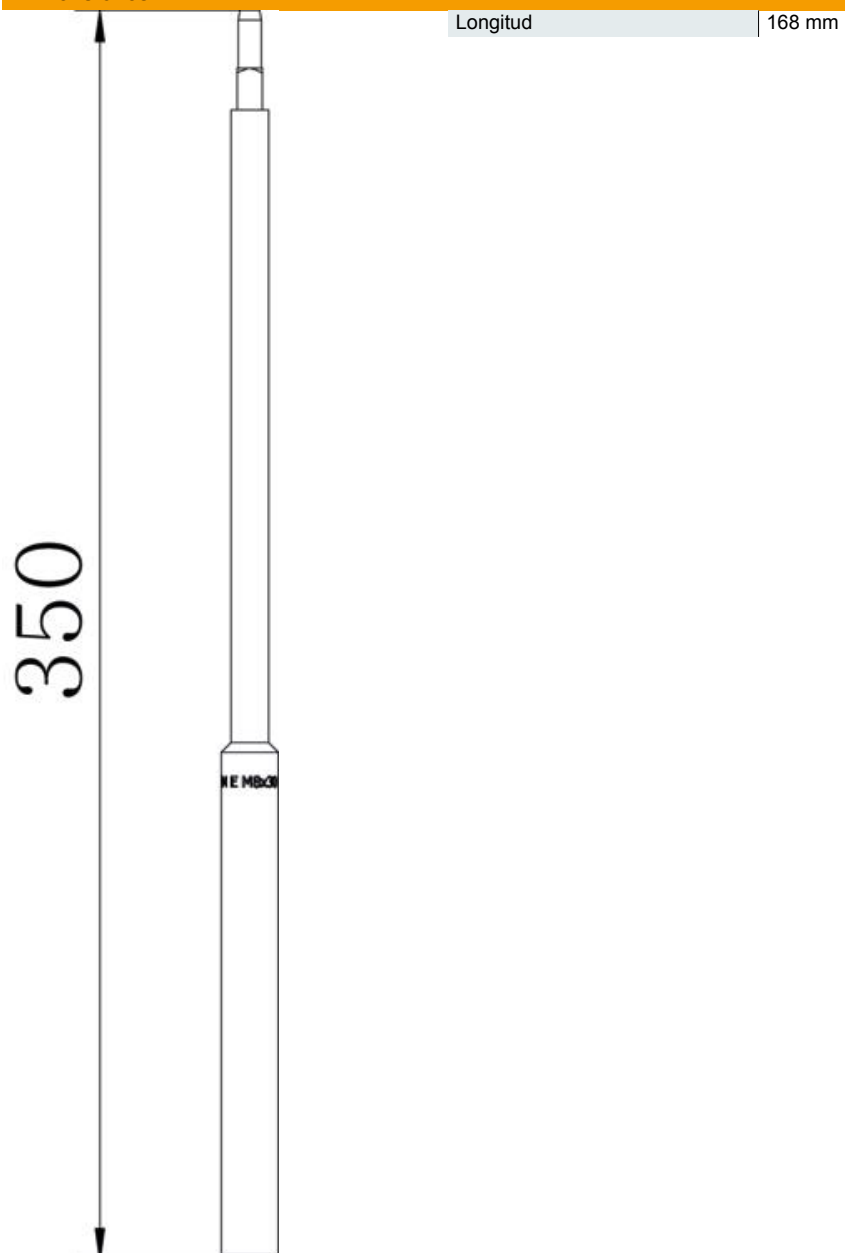
Ficha Técnica

Herramienta de presión de marcado estándar para anclaje de impacto

Referencia: 3492030



Dimensiones



Ficha Técnica

Herramienta de presión de marcado estándar para anclaje de impacto

Referencia: 3492030



Datos técnicos

Rosca	M8
Con salvamanos	no
Medida del pasador	8 mm