

Ficha Técnica

Cono para cable EDK, gris claro

Referencia: 2011638



El cono se puede cortar gradualmente para adaptarlo al diámetro de cable correspondiente.



TPE Elastómero termoplástico

Datos maestros

Referencia	2011638
Tipo	EDK 25 LGR
Denominación 1	Cono
Denominación 2	para cable
Fabricante	OBO
Dimensión	Ø25/5-20
Color	Gris claro, RAL 7035
Material	Elastómero termoplástico
Unidad VK más pequeña	100
Cantidad	Pieza
Peso	0,214 kg
Unidad de peso	kg/100 u

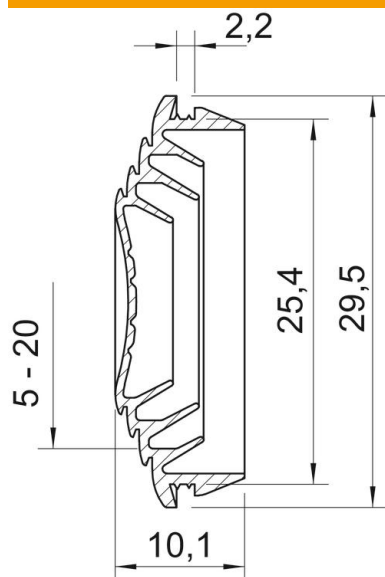
Ficha Técnica

Cono para cable EDK, gris claro

Referencia: 2011638



Dimensiones



Medida A	2,2 mm
Medida D1	29,5 mm
Medida D2	25,4 mm
Medida D3	5 mm
Maß D4	14 mm
Medida D5	15 mm
Medida D6	18
Medida D7	19
Medida D8	20
Medida L	10,1 mm

Datos técnicos

Versión	Separable
para diámetro máx.	20 mm
para diámetro mín.	5 mm
para espesor de pared máx.	2,2
para espesor de pared mín.	2,2
Tamaño	M25
Libre de halógenos	sí
Diámetro nominal	25 mm
Clase de protección	IP55