

Ficha Técnica

Cono insertable para caja estanca EDS, gris claro

Referencia: 2012354



El cono se puede adaptar al correspondiente diámetro de cable realizando, por pasos, los cortes necesarios.



TPE Elastómero termoplástico

Datos maestros

Referencia	2012354
Tipo	EDS M25 LGR
Denominación 1	Cono
Denominación 2	para espesor de pared de 3mm
Fabricante	OBO
Dimensión	M25
Color	Gris claro, RAL 7035
Material	Elastómero termoplástico
Unidad VK más pequeña	100
Cantidad	Pieza
Peso	0,185 kg
Unidad de peso	kg/100 u

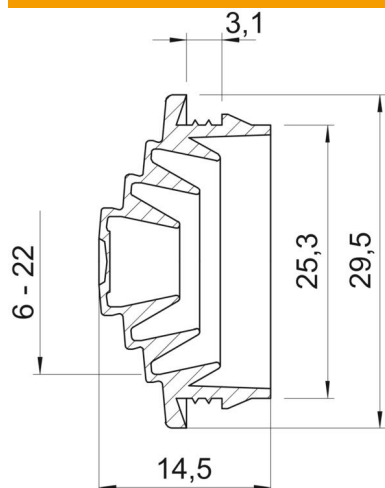
Ficha Técnica

Cono insertable para caja estanca EDS, gris claro

Referencia: 2012354



Dimensiones



Medida A	3,1 mm
Medida D1	29,5 mm
Medida D2	25,3 mm
Medida D3	6 mm
Maß D4	10 mm
Medida D5	15 mm
Medida D6	20
Medida D7	22
Medida L	14,5 mm
Medida t	3,1 mm

Datos técnicos

Versión	Separable
Antiinflamable	según la norma VDE 0471/DIN 695 parte 2-1, temperatura de ensayo 650 °C
para diámetro máx.	22 mm
para diámetro mín.	0 mm
para espesor de pared máx.	3,1
para espesor de pared mín.	2,5
Tamaño	M25
Libre de halógenos	sí
Diámetro nominal	25 mm
Clase de protección	IP54