

Ficha Técnica

Junta insertable EDS, negro

Referencia: 2012342



El cono se puede adaptar al correspondiente diámetro de cable realizando, por pasos, los cortes necesarios.



TPE Elastómero termoplástico

Datos maestros

Referencia	2012342
Tipo	EDS M25 SW
Denominación 1	Cono
Denominación 2	para espesor de pared de 3mm
Fabricante	OBO
Dimensión	M25
Color	Negro
Material	Elastómero termoplástico
Unidad VK más pequeña	100
Cantidad	Pieza
Peso	0,193 kg
Unidad de peso	kg/100 u

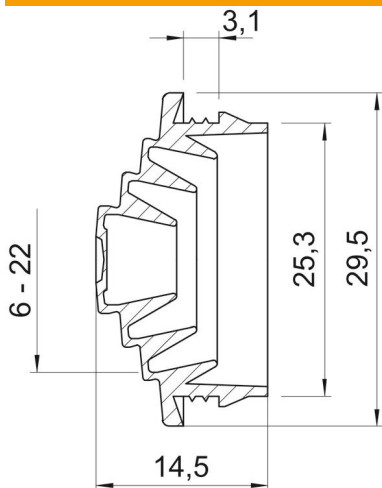
Ficha Técnica

Junta insertable EDS, negro

Referencia: 2012342



Dimensiones



Medida A	3,1 mm
Medida D1	29,5 mm
Medida D2	25,3 mm
Medida D3	6 mm
Maß D4	10 mm
Medida D5	15 mm
Medida D6	20
Medida D7	22
Medida L	14,5 mm
Medida t	3,1 mm

Datos técnicos

Versión	Separable
Antiinflamable	según la norma VDE 0471/DIN 695 parte 2-1, temperatura de ensayo 650 °C
para diámetro máx.	22 mm
para diámetro mín.	0 mm
para espesor de pared máx.	3,1
para espesor de pared mín.	2,5
Tamaño	M25
Libre de halógenos	sí
Diámetro nominal	25 mm
Clase de protección	IP54