

Ficha Técnica

Cono insertable para caja estanca EDS, gris claro

Referencia: 2012358



El cono se puede adaptar al correspondiente diámetro de cable realizando, por pasos, los cortes necesarios.



TPE Elastómero termoplástico

Datos maestros

Referencia	2012358
Tipo	EDS M32 LGR
Denominación 1	Cono
Denominación 2	para espesor de pared de 3mm
Fabricante	OBO
Dimensión	M32
Color	Gris claro, RAL 7035
Material	Elastómero termoplástico
Unidad VK más pequeña	50
Cantidad	Pieza
Peso	0,295 kg
Unidad de peso	kg/100 u

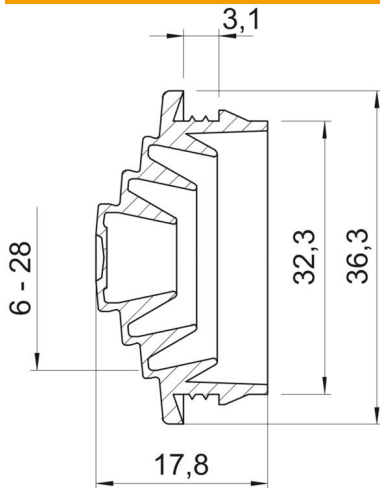
Ficha Técnica

Cono insertable para caja estanca EDS, gris claro

Referencia: 2012358



Dimensiones



Medida A	3,1 mm
Medida D1	36,3 mm
Medida D2	32,3 mm
Medida D3	6 mm
Maß D4	10 mm
Medida D5	15 mm
Medida D6	20
Medida D7	25
Medida D8	28
Medida L	17,8 mm
Medida t	3,1 mm

Datos técnicos

Versión	Separable
Antiinflamable	según la norma VDE 0471/DIN 695 parte 2-1, temperatura de ensayo 650 °C
para diámetro máx.	28 mm
para diámetro mín.	0 mm
para espesor de pared máx.	3,1
para espesor de pared mín.	2,5
Tamaño	M32
Libre de halógenos	sí
Diámetro nominal	32 mm
Clase de protección	IP54