

# Ficha Técnica

## Junta insertable EDVS gris claro

Referencia: 2012391



El cono se puede adaptar al correspondiente diámetro de cable realizando, por pasos, los cortes necesarios.



**EVA** Vinilacetato etilénico

### Datos maestros

Referencia	2012391
Tipo	EDVS M32 LGR
Denominación 1	Cono
Fabricante	OBO
Dimensión	M32
Color	Gris claro, RAL 7035
Material	Vinilacetato etilénico
Unidad VK más pequeña	50
Cantidad	Pieza
Peso	0,295 kg
Unidad de peso	kg/100 u

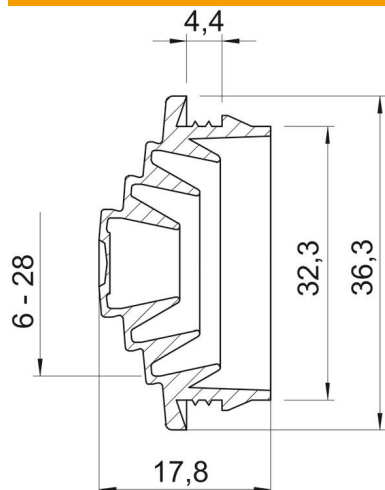
# Ficha Técnica

## Junta insertable EDVS gris claro

Referencia: 2012391



### Dimensiones



Medida A	4,4 mm
Medida D1	36,3 mm
Medida D2	32,3 mm
Medida D3	6 mm
Maß D4	10 mm
Medida D5	15 mm
Medida D6	20
Medida D7	25
Medida D8	28
Medida L	17,8 mm
Medida t	4,4 mm

### Datos técnicos

Versión	Separable
Antiinflamable	según la norma VDE 0471/DIN 695 parte 2-1, temperatura de ensayo 650 °C
para diámetro máx.	28 mm
para diámetro mín.	0 mm
para espesor de pared máx.	4,4
para espesor de pared mín.	4,4
Tamaño	M32
Libre de halógenos	sí
Diámetro nominal	32 mm
Clase de protección	IP54