

Ficha Técnica

Base para sistema FangFix de 16 kg para montaje de trípode isFang

Referencia: 5403238



- Base de protección con agujero de paso
- Para montaje de varilla roscada isFang 3B y base de hormigón FangFix F-FIX-S16



PP Polipropileno

Datos maestros

Referencia	5403238
Tipo	F-FIX-B16 3B
Denominación 1	Sistema básico sin anclaje
Denominación 2	para FangFix
Fabricante	OBO
Dimensión	16kg
Color	Negro
Material	Polipropileno
Unidad VK más pequeña	10
Cantidad	Pieza
Peso	15,8 kg
Unidad de peso	kg/100 u

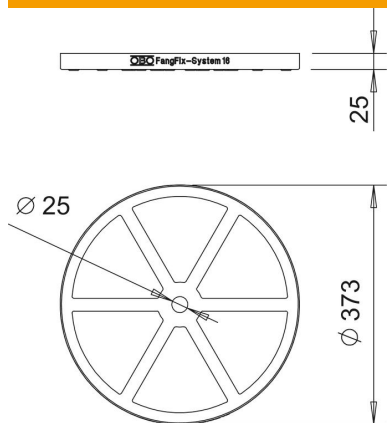
Ficha Técnica

Base para sistema FangFix de 16 kg para montaje de
trípode isFang

Referencia: 5403238



Dimensiones



Medida D	25 mm
Medida d mín.	25 mm

Datos técnicos

Versión	Base
Ø	373 mm