

Ficha Técnica

Abrazadera atornillada para vigas, con rosca

Referencia: 1488074



Con rosca

Máx. par de apriete: 8 Nm



TG Fundición maleable

Datos maestros

Referencia	1488074
Tipo	FL1-G M8 TG
Denominación 1	Fijación a viga con tornillo
Denominación 2	con rosca interior M8
Fabricante	OBO
Dimensión	0-17mm
Material	Fundición maleable
Unidad VK más pequeña	50
Cantidad	Pieza
Peso	8,5 kg
Unidad de peso	kg/100 u

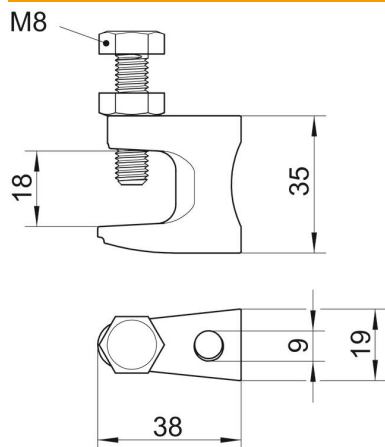
Ficha Técnica

Abrazadera atornillada para vigas, con rosca

Referencia: 1488074



Dimensiones



Longitud	38 mm
Ancho	19 mm
Altura	35 mm
Medida B	19 mm
Medida F	18 mm
Medida G (mm)	M8
Medida H	35 mm
Medida L	38 mm

Datos técnicos

Clase/componente de conexión	Rosca
Tipo de fijación	Atornillar
Carga de fractura	1,2 kN
Espesor brida F máx.	18 mm
Espesor brida F mín.	0 mm
Apropiado para varilla roscada métrica	8
Rosca métrica	8
Máx. Par de apriete	8 Nm
Bisagra ajustable	no
Extremo de la bisagra	no