

Ficha Técnica

Abrazadera atornillable para vigas, con orificio pasante

Referencia: 1488023



Con orificio pasante.

Máx. par de apriete: 18 Nm



TG Fundición maleable

Datos maestros

Referencia	1488023
Tipo	FL 2 TG
Denominación 1	Fijación a viga con tornillo
Denominación 2	con agujeros de fijación
Fabricante	OBO
Dimensión	0-19mm
Material	Fundición maleable
Unidad VK más pequeña	50
Cantidad	Pieza
Peso	14 kg
Unidad de peso	kg/100 u

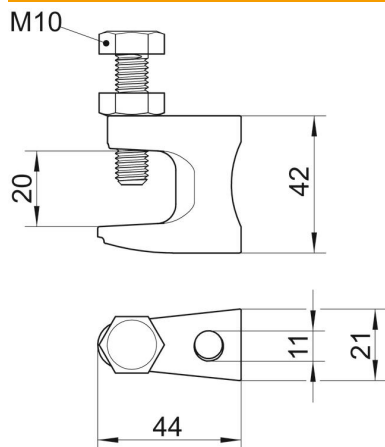
Ficha Técnica

Abrazadera atornillable para vigas, con orificio pasante



Referencia: 1488023

Dimensiones



Longitud	44 mm
Ancho	21 mm
Altura	42 mm
Medida B	21 mm
Medida D	11 mm
Medida F	20 mm
Medida G (mm)	M10
Medida H	42 mm
Medida L	44 mm

Datos técnicos

Clase/componente de conexión	Orificio
Tipo de fijación	Atornillar
Orificio de sujeción	11 mm
Carga de fractura	2,5 kN
Espesor brida F máx.	20 mm
Espesor brida F mín.	0 mm
Rosca	M10
Rosca métrica	10
Máx. Par de apriete	18 Nm
Bisagra ajustable	no
Extremo de la bisagra	no