

Ficha Técnica

Abrazadera atornillable para vigas, con orificio pasante

Referencia: 1488031



Con orificio pasante.

Máx. par de apriete: 21 Nm



TG Fundición maleable

Datos maestros

Referencia	1488031
Tipo	FL 3 TG
Denominación 1	Fijación a viga con tornillo
Denominación 2	con agujeros de fijación
Fabricante	OBO
Dimensión	0-26mm
Material	Fundición maleable
Unidad VK más pequeña	25
Cantidad	Pieza
Peso	18 kg
Unidad de peso	kg/100 u

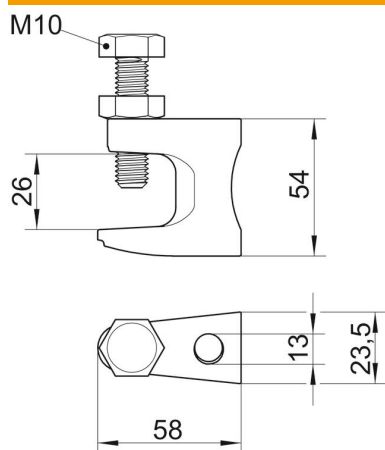
Ficha Técnica

Abrazadera atornillable para vigas, con orificio pasante



Referencia: 1488031

Dimensiones



Longitud	58 mm
Ancho	23,5 mm
Altura	54 mm
Medida B	23,5 mm
Medida D	13 mm
Medida F	26 mm
Medida G (mm)	M10
Medida H	54 mm
Medida L	58 mm

Datos técnicos

Clase/componente de conexión	Orificio
Tipo de fijación	Atornillar
Orificio de sujeción	13 mm
Carga de fractura	3,5 kN
Espesor brida F máx.	26 mm
Espesor brida F mín.	0 mm
Rosca	M10
Rosca métrica	10
Máx. Par de apriete	21 Nm
Bisagra ajustable	no
Extremo de la bisagra	no