

# Ficha Técnica

## Tomillo de cabeza alomada con tuerca combinada V2A

Referencia: 3175620



Tomillo de cabeza rebajada con cuello cuadrangular y tuerca combinada.



**A2** Acero inoxidable

**2B** Pulido, con tratamiento posterior

### Datos maestros

Referencia	3175620
Tipo	FRSB M10x20 A2
Denominación 1	Tomillo de cabeza alomada
Denominación 2	con tuerca multiuso
Fabricante	OBO
Dimensión	M10x20/20mm
Material	Acero inoxidable
Superficie	Pulido, con tratamiento posterior
Norma superficies	
Unidad VK más pequeña	50
Cantidad	Pieza
Peso	3 kg
Unidad de peso	kg/100 u

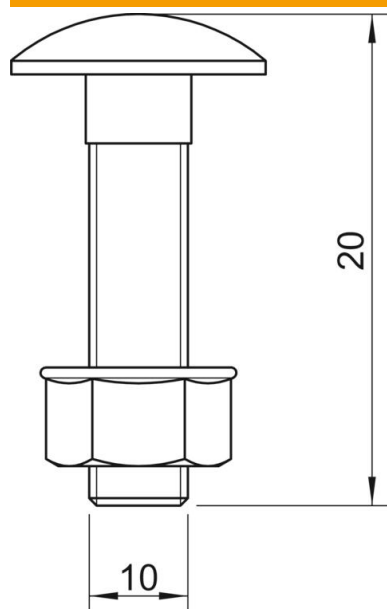
# Ficha Técnica

Tomillo de cabeza alomada con tuerca combinada V2A

Referencia: 3175620



## Dimensiones



Longitud	20 mm
Medida D	10 mm
Medida L	20 mm

## Datos técnicos

Rosca métrica	10
Con tuerca	sí