

Ficha Técnica

Tomillo de cabeza alomada con tuerca combinada V2A

Referencia: 3175608



Tomillo de cabeza rebajada con cuello cuadrangular y tuerca combinada.



A2 Acero inoxidable

2B Pulido, con tratamiento posterior

Datos maestros

Referencia	3175608
Tipo	FRSB M8x35 A2
Denominación 1	Tomillo de cabeza alomada
Denominación 2	con tuerca multiuso
Fabricante	OBO
Dimensión	M8x35/35mm
Material	Acero inoxidable
Superficie	Pulido, con tratamiento posterior
Norma superficies	
Unidad VK más pequeña	50
Cantidad	Pieza
Peso	2,57 kg
Unidad de peso	kg/100 u

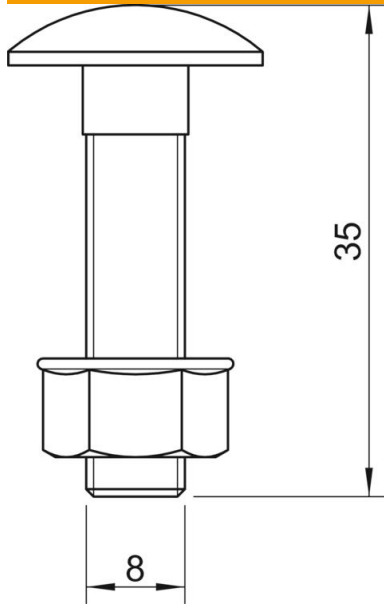
Ficha Técnica

Tomillo de cabeza alomada con tuerca combinada V2A

Referencia: 3175608



Dimensiones



Longitud	35 mm
Medida D	8 mm
Medida L	35 mm

Datos técnicos

Rosca métrica	8
Con tuerca	sí