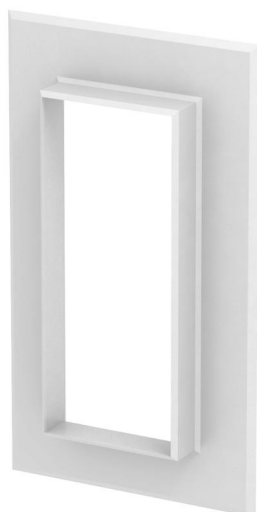


Ficha Técnica

Moldura de pared de aluminio cerrada para canal 70170

Referencia: 6278860



Moldura de pared cerrada, para cerrar el tendido de pared en el montaje de consolas. En las medidas correspondientes, también adecuado como moldura de techo para columnas de distribución ISS.



Alu Aluminio

Datos maestros

Referencia	6278860
Tipo	G-AWAG70170RW
Denominación 1	Moldura de pared
Denominación 2	cerrada
Fabricante	OBO
Dimensión	138x238x25
Color	blanco puro; RAL 9010
Material	Aluminio
Unidad VK más pequeña	1
Cantidad	Pieza
Peso	20 kg
Unidad de peso	kg/100 u

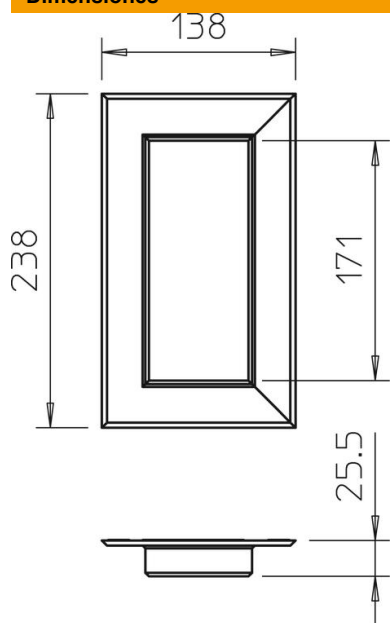
Ficha Técnica

Moldura de pared de aluminio cerrada para canal 70170

Referencia: 6278860



Dimensiones



Longitud	25 mm
Ancho	238 mm
Altura	138 mm

Datos técnicos

Versión	Universal
Libre de halógenos	sí
Profundidad de canal	70 mm
Modo de montaje del canal	Pared