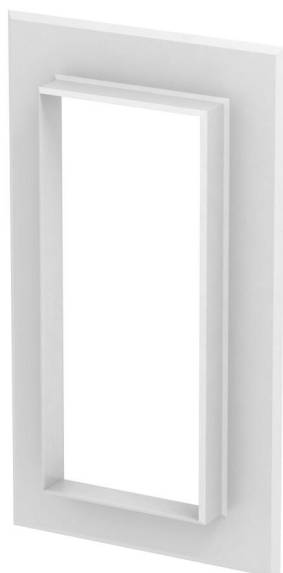


Ficha Técnica

Moldura de pared de aluminio cerrada para canal 90210

Referencia: 6279050



Moldura de pared cerrada, para cerrar el tendido de pared en el montaje de consolas. En las medidas correspondientes, también adecuado como moldura de techo para columnas de distribución ISS.



Alu Aluminio

Datos maestros

Referencia	6279050
Tipo	G-AWAG90210RW
Denominación 1	Moldura de pared
Denominación 2	cerrada
Fabricante	OBO
Dimensión	158x278x25
Color	blanco puro; RAL 9010
Material	Aluminio
Unidad VK más pequeña	1
Cantidad	Pieza
Peso	23,9 kg
Unidad de peso	kg/100 u

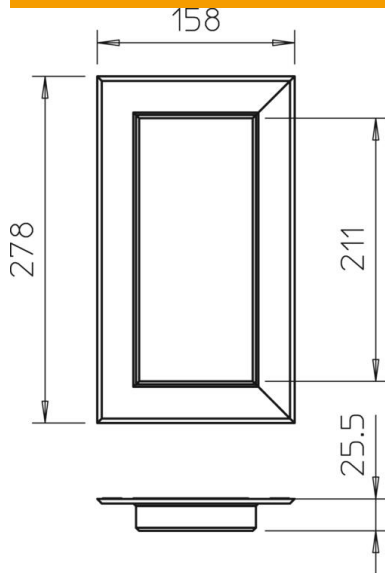
Ficha Técnica

Moldura de pared de aluminio cerrada para canal 90210

Referencia: 6279050



Dimensiones



Longitud	25 mm
Ancho	278 mm
Altura	158 mm

Datos técnicos

Versión	Universal
Libre de halógenos	sí
Profundidad de canal	90 mm
Modo de montaje del canal	Pared