

Ficha Técnica

Raíl de gancho para bandeja de rejilla G A2

Referencia: 6005645



Raíl de gancho para fijación a pared de bandejas de rejilla G



- A2** Acero inoxidable 1.4301
- 2B** Pulido, con tratamiento posterior

Datos maestros

Referencia	6005645
Tipo	G-GRM-R150 A2
Denominación 1	Perfil con gancho
Denominación 2	para montaje de rejilla G
Fabricante	OBO
Dimensión	110x25x15
Material	Acero inoxidable 1.4301
Superficie	Pulido, con tratamiento posterior
Norma superficies	
Unidad VK más pequeña	25
Cantidad	Pieza
Peso	4,8 kg
Unidad de peso	kg/100 u

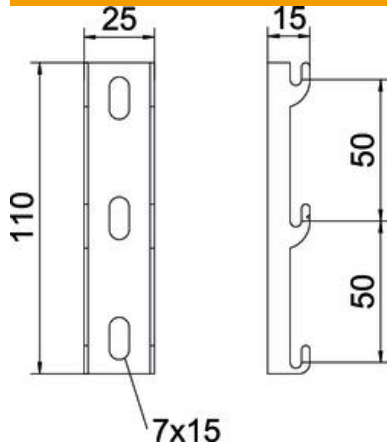
Ficha Técnica

Raíl de gancho para bandeja de rejilla G A2

Referencia: 6005645



Dimensiones



Longitud	110 mm
Ancho	25 mm
Ancho	0,98 in
Altura	0 mm
Altura	0 in

Datos técnicos

Apropiado para formas de perfil	Perfil U
Forma de perfil	Perfil U
Acero inoxidable, barnizado	no