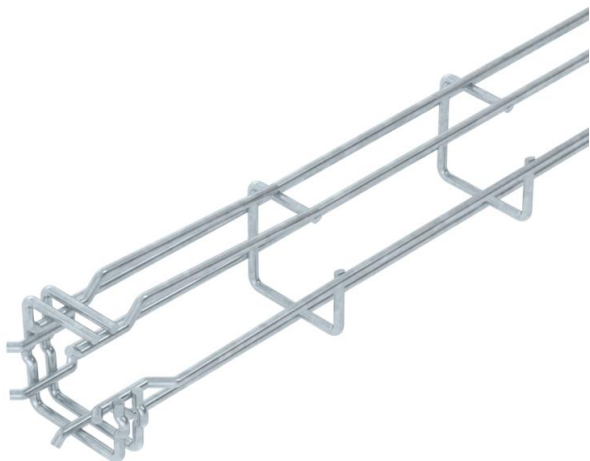


Ficha Técnica

Bandeja de rejilla G Magic® 50 FT

Referencia: 6005520



Bandeja de rejilla en forma de G a partir de alambres de acero soldados de forma indirecta por puntos con alas y anchos diferentes.

Posibilidad de montaje directo en la pared y en el techo. Indicaciones de carga sobre los distintos tipos de instalación previa solicitud.

Aislamiento magnético de 15 dB.

CE

St Acero

FT Galvanizado por inmersión en caliente

Datos maestros

Referencia	6005520
Tipo	G-GRM 50 50 FT
Denominación 1	Bandeja de rejilla G-GRM
Fabricante	OBO
Dimensión	50x50x3000
Material	Acero
Superficie	Galvanizado por inmersión en caliente
Norma superficies	DIN EN ISO 1461
Unidad VK más pequeña	3
Cantidad	Metro
Peso	68,567 kg
Unidad de peso	kg/100 m

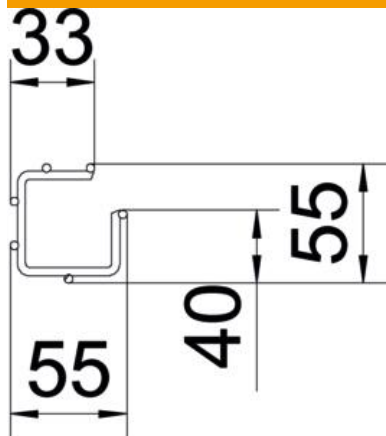
Ficha Técnica

Bandeja de rejilla G Magic® 50 FT

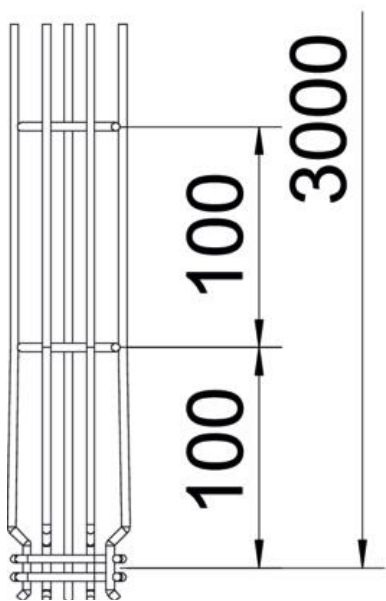
Referencia: 6005520



Dimensiones



Longitud	3.000 mm
Ancho	50 mm
Ancho	1,97 in
Altura	50 mm
Altura	1,97 in
Medida A	38 mm
Medida B	55 mm
Medida C	33 mm
Medida H	55 mm



Ficha Técnica

Bandeja de rejilla G Magic® 50 FT

Referencia: 6005520



Datos técnicos

Modelo de unión	conector integrado
Tipo de fijación sistema de montaje	Techo Pared
Mantenimiento de función	no
Tabique separador integrado	Sin
Sección efectiva	17 cm ²
Sección efectiva	1700 mm ²
Forma de perfil	Forma G
Acero inoxidable, barnizado	no
Conector sin tornillos	sí
Tipo vano ancho	no
Tipo de test de carga según IEC 61537	Tipo II
Tipo del conector del sistema portacables	Fijación a presión

Cargas

Distancias aplicables entre soportes mín.	1 m
Distancias aplicables entre soportes máx.	2,5 m