

Ficha Técnica

Ángulo interior, asimétrico, para canal portamecanismos Rapid 80, tipo GA-A70170
Referencia: 6279443



Ángulo interior para cambio de dirección de los canales portamecanismos Rapid 80 GA de aluminio.
Las superficies visibles de los elementos de acabado están recubiertas por una película.



Alu	Aluminio
EL	anodizado

Datos maestros

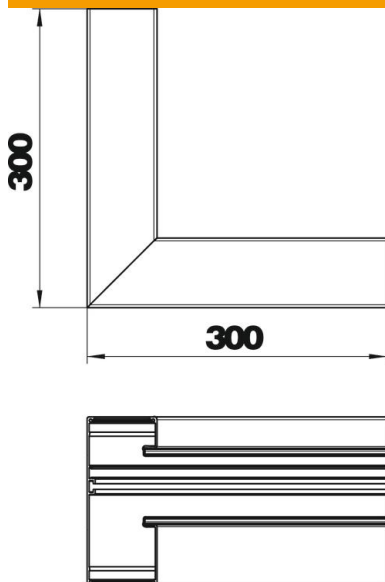
Referencia	6279443
Tipo	GA-AI70170EL
Denominación 1	Ángulo interior
Denominación 2	asimétrico
Fabricante	OBO
Dimensión	70x170x300
Material	Aluminio
Superficie	Anodizado
Norma superficies	
Unidad VK más pequeña	1
Cantidad	Pieza
Peso	172 kg
Unidad de peso	kg/100 u

Ficha Técnica

Ángulo interior, asimétrico, para canal portamecanismos
Rapid 80, tipo GA-A70170
Referencia: 6279443



Dimensiones



Longitud	300 mm
Ancho	170 mm
Altura	70 mm

Datos técnicos

Número de tapas	1
Versión	Zócalo
Ejecución	Asimétrico
Libre de halógenos	sí
Retenedor para cable	no
Conector para canal	no
Tipo de montaje de las tapas	interior
Perforación de montaje en el suelo	no
Ancho de la parte superior	76,5 mm
Clase de protección	IP30
Hoja protectora	sí
Grado de protección código IK	IK10
Rango de temperatura máx.	60 °C
Rango de temperatura	-25 °C
Ángulo mín.	90 mm