

Ficha Técnica

Ángulo interior, para canal portamecanismos Rapid 45-2, tipo GA-53100

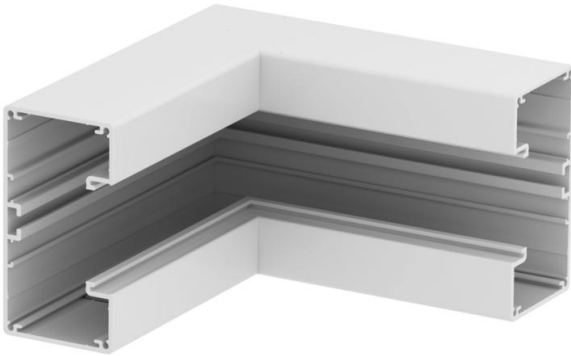
Referencia: 6112430



Ángulo interior de 90° de aluminio, para cambio de dirección de canales portamecanismos Rapid 45-2 GA....

Nota:

En los canales portamecanismos anodizados y accesorios de aluminio no se pueden evitar leves diferencias de tonalidad debidas a variaciones de material o procesos de producción (según DIN 17 611). Los portamecanismos de 45mm se pueden activar directamente. Al utilizar accesorios de PC/ABS aparecen variaciones de color debido a los diferentes materiales.



Alu Aluminio

Datos maestros

Referencia	6112430
Tipo	GA-IS53100RW
Denominación 1	Ángulo interior
Denominación 2	aluminio, no variable
Fabricante	OBO
Dimensión	53x100x175
Color	blanco puro; RAL 9010
Material	Aluminio
Unidad VK más pequeña	1
Cantidad	Pieza
Peso	69,2 kg
Unidad de peso	kg/100 u

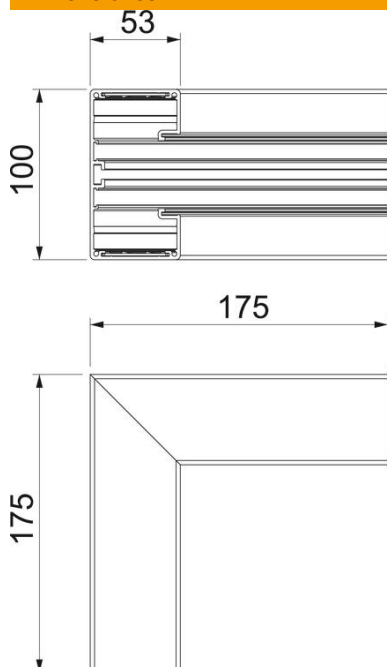
Ficha Técnica

Ángulo interior, para canal portamecanismos Rapid 45-2, tipo GA-53100

Referencia: 6112430



Dimensiones



Longitud	175 mm
Ancho	100 mm
Altura	53 mm

Datos técnicos

Número de tapas	1
Versión	Zócalo
Ejecución	Simétrico
Libre de halógenos	sí
Retenedor para cable	no
Conector para canal	no
Tipo de montaje de las tapas	interior
Perforación de montaje en el suelo	no
Ancho de la parte superior	45 mm
Clase de protección	IP30
Hoja protectora	sí
Grado de protección código IK	IK10
Rango de temperatura máx.	60 °C
Rango de temperatura	-15 °C
Ángulo mín.	90 mm