

# Ficha Técnica

Canal portamecanismos Rapid 80, anchura de canal 170,  
altura de canal 70, simétrico  
Referencia: 6279103



Canal portamecanismos sin perforación en la base para el montaje directo en la pared. Bajo petición se pueden fabricar tramos de canal y tapas de hasta 6000 mm y canales en otros colores RAL. Las superficies visibles de los canales portamecanismos están foliadas.

La tapa se debe pedir por separado. Recomendamos utilizar retenedores para canales.

Nota:

En los canales portamecanismos anodizados y accesorios de aluminio no se pueden evitar leves diferencias de tonalidad debidas a variaciones de material (según DIN 17 611). Opcionalmente le recomendamos el recubrimiento por pulverización en color RAL 9006 (aluminio blanco).



Alu Aluminio

EL anodizado

## Datos maestros

Referencia	6279103
Tipo	GA-S70170EL
Denominación 1	Canal portamecanismos
Denominación 2	simétrico
Fabricante	OBO
Dimensión	70x170x2000
Material	Aluminio
Superficie	Anodizado
Norma superficies	
Unidad VK más pequeña	2
Cantidad	Metro
Peso	262,9 kg
Unidad de peso	kg/100 m

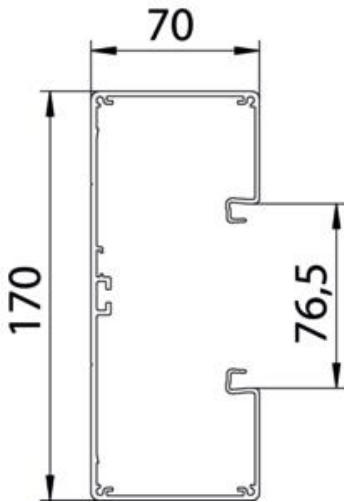
# Ficha Técnica

Canal portamecanismos Rapid 80, anchura de canal 170, altura de canal 70, simétrico

Referencia: 6279103



## Dimensiones



Longitud	2.000 mm
Ancho	170 mm
Altura	70 mm

## Datos técnicos

Número de tapas	1
Número de paredes separadoras de quita y pon	1
Modelo pared posterior (interior)	Perfil en C continuo
Forma rectangular	sí
Orificios de la base	sin perforación en la base
Libre de halógenos	sí
Retenedor para cable	no
Conector para canal	no
Tipo de montaje de las tapas	interior
Perforación de montaje en el suelo	no
Sección efectiva	8620 mm <sup>2</sup>
Tapa suministrada	no
Ancho de la parte superior	76,5 mm
Clase de protección	IP30
Hoja protectora	sí
Grado de protección código IK	IK10
Simétrico	sí
Rango de temperatura máx.	60 °C
Rango de temperatura	-25 °C