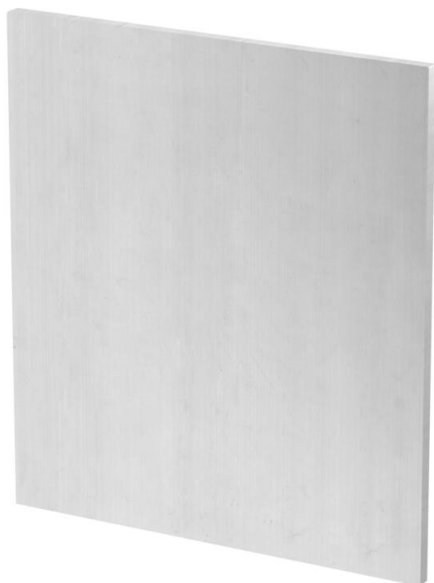


Ficha Técnica

Pieza final Style izquierda

Referencia: 6115955



Pieza final para canales portamecanismos de diseño de la serie GAD. Modelo de diseño "Style". La pieza final puede utilizarse para el cierre del lado izquierdo. Standard version in anodised aluminium, different decoration on request.



Alu Aluminio

EL anodizado

Datos maestros

| | |
|-----------------------|-------------------------------|
| Referencia | 6115955 |
| Tipo | GAD EL Style EL |
| Denominación 1 | Tapa final izq., canal diseño |
| Denominación 2 | Diseño Style |
| Fabricante | OBO |
| Dimensión | 125x140x37 |
| Material | Aluminio |
| Superficie | Anodizado |
| Norma superficies | |
| Unidad VK más pequeña | 1 |
| Cantidad | Pieza |
| Peso | 16,2 kg |
| Unidad de peso | kg/100 u |

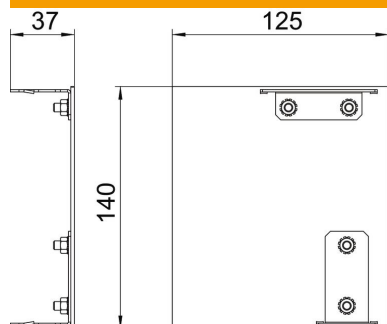
Ficha Técnica

Pieza final Style izquierda

Referencia: 6115955



Dimensiones



| | |
|----------|--------|
| Longitud | 37 mm |
| Ancho | 140 mm |
| Altura | 125 mm |

Datos técnicos

| | |
|----------------------|----------------|
| Versión | Asimétrico |
| Tipo de fijación | Encajable |
| Para ancho de canal | 140 mm |
| Para altura de canal | 114 mm |
| Apropiado para | a la izquierda |
| Libre de halógenos | sí |
| Embelecedor | no |
| Hoja protectora | sí |