

Ficha Técnica

Pieza final Soft derecha

Referencia: 6115945



Pieza final para canales portamecanismos de diseño de la serie GAD. Modelo de diseño "Soft". La pieza final puede utilizarse para el cierre del lado derecho. Standard version in anodised aluminium, different decoration on request.



Alu Aluminio

EL anodizado

Datos maestros

Referencia	6115945
Tipo	GAD ER Soft EL
Denominación 1	Tapa final der., canal diseño
Denominación 2	Diseño Soft
Fabricante	OBO
Dimensión	126x140x37
Material	Aluminio
Superficie	Anodizado
Norma superficies	
Unidad VK más pequeña	1
Cantidad	Pieza
Peso	15,6 kg
Unidad de peso	kg/100 u

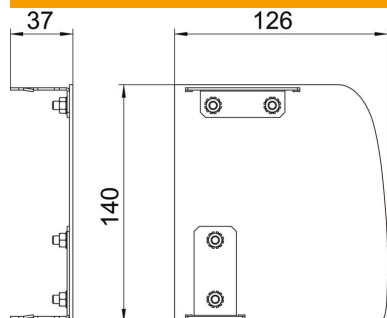
Ficha Técnica

Pieza final Soft derecha

Referencia: 6115945



Dimensiones



Longitud	37 mm
Ancho	140 mm
Altura	126 mm

Datos técnicos

Versión	Asimétrico
Tipo de fijación	Encajable
Para ancho de canal	140 mm
Para altura de canal	114 mm
Apropiado para	a la derecha
Libre de halógenos	sí
Embellecedor	no
Hoja protectora	sí