

Ficha Técnica

Pieza final Swing derecha

Referencia: 6115925



Pieza final para canales portamecanismos de diseño de la serie GAD. Modelo de diseño "Swing". La pieza final puede utilizarse para el cierre del lado derecho. Standard version in anodised aluminium, different decoration on request.



Alu Aluminio

EL anodizado

Datos maestros

| | |
|-----------------------|-------------------------------|
| Referencia | 6115925 |
| Tipo | GAD ER Swing EL |
| Denominación 1 | Tapa final izq., canal diseño |
| Denominación 2 | Diseño Swing |
| Fabricante | OBO |
| Dimensión | 133x140x37 |
| Material | Aluminio |
| Superficie | Anodizado |
| Norma superficies | |
| Unidad VK más pequeña | 1 |
| Cantidad | Pieza |
| Peso | 16,1 kg |
| Unidad de peso | kg/100 u |

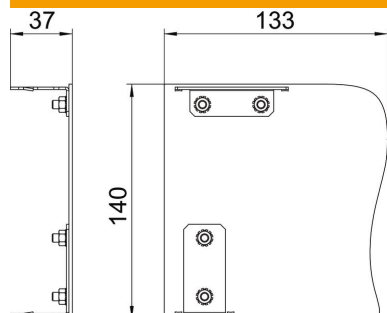
Ficha Técnica

Pieza final Swing derecha

Referencia: 6115925



Dimensiones



| | |
|----------|--------|
| Longitud | 37 mm |
| Ancho | 140 mm |
| Altura | 133 mm |

Datos técnicos

| | |
|----------------------|--------------|
| Versión | Asimétrico |
| Tipo de fijación | Encajable |
| Para ancho de canal | 140 mm |
| Para altura de canal | 114 mm |
| Apropiado para | a la derecha |
| Libre de halógenos | sí |
| Embellecedor | no |
| Hoja protectora | sí |