

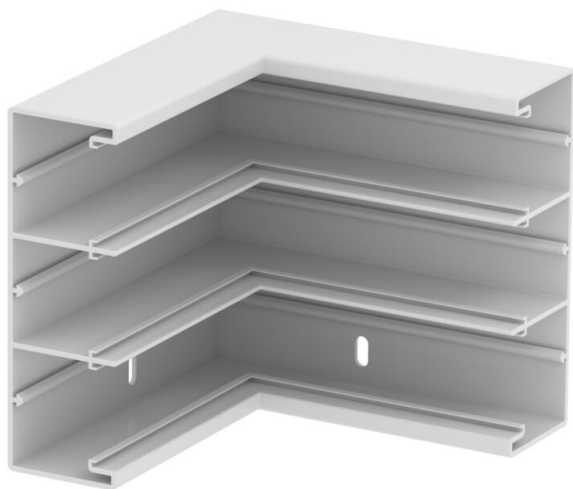
Ficha Técnica

Ángulo interior, para canal portamecanismos Rapid 45-2, tipo GK-53160

Referencia: 6116203



Ángulo interior de 90°, para modificar la dirección de canales portamecanismos de 3 compartimentos Rapid 45.
Los mecanismos Modul 45 se pueden clipar directamente.



PVC Cloruro de polivinilo

Datos maestros

Referencia	6116203
Tipo	GEK-KIS53160-3
Denominación 1	Ángulo interior
Denominación 2	no variable
Fabricante	OBO
Dimensión	53x160mm
Color	blanco puro; RAL 9010
Material	Cloruro de polivinilo
Unidad VK más pequeña	1
Cantidad	Pieza
Peso	48,1 kg
Unidad de peso	kg/100 u

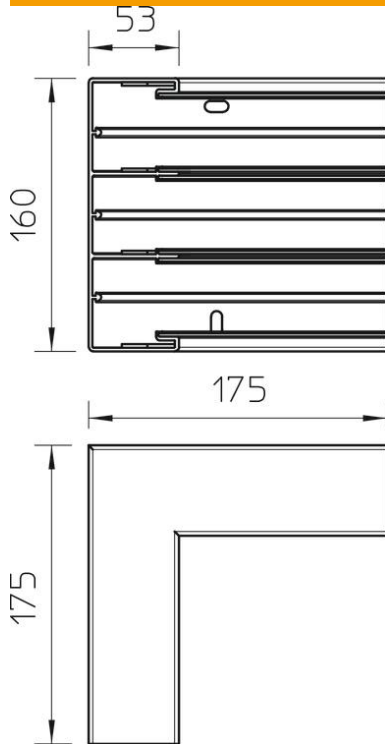
Ficha Técnica

Ángulo interior, para canal portamecanismos Rapid 45-2, tipo GK-53160

Referencia: 6116203



Dimensiones



Longitud	175 mm
Ancho	160 mm
Altura	53 mm

Datos técnicos

Número de tapas	3
Versión	Zócalo
Ejecución	Simétrico
Libre de halógenos	no
Retenedor para cable	no
Conector para canal	no
Tipo de montaje de las tapas	interior
Perforación de montaje en el suelo	sí
Ancho de la parte superior 2	45 mm
Ancho de la parte superior 3	45 mm
Clase de protección	IP30
Hoja protectora	no
Grado de protección código IK	IK08
Rango de temperatura máx.	60 °C
Rango de temperatura	-15 °C
Ángulo máx.	90 mm
Ángulo mín.	90 mm