

Ficha Técnica

Pieza en T, para canal portamecanismos Rapid 45-2, tipo GK-53160

Referencia: 6116193



Pieza en T ascendente para cambio de trazado de canales portamecanismos Rapid 45.



PVC Cloruro de polivinilo

Datos maestros

Referencia	6116193
Tipo	GEK-KT53160-3
Denominación 1	Pieza en T
Fabricante	OBO
Dimensión	53x160
Color	blanco puro; RAL 9010
Material	Cloruro de polivinilo
Unidad VK más pequeña	1
Cantidad	Pieza
Peso	72 kg
Unidad de peso	kg/100 u

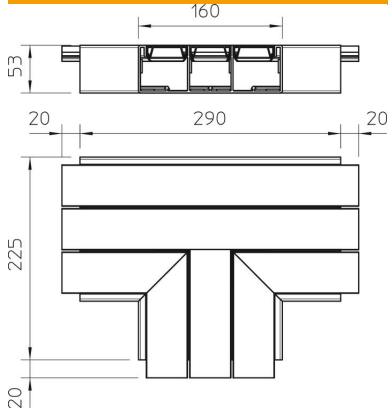
Ficha Técnica

Pieza en T, para canal portamecanismos Rapid 45-2, tipo GK-53160

Referencia: 6116193



Dimensiones



Longitud	290 mm
Ancho	160 mm
Altura	53 mm

Datos técnicos

Número de tapas	2
Versión	Pieza cobertora
Para ancho de canal	100 mm
Para altura de canal	53 mm
Libre de halógenos	no
Retenedor para cable	no
Conector para canal	no
Tipo de montaje de las tapas	interior
Perforación de montaje en el suelo	no
Ancho de la parte superior 2	45 mm
Ancho de la parte superior 3	0 mm
Clase de protección	IP30
Hoja protectora	no
Grado de protección código IK	IK08
Simétrico	no
Rango de temperatura máx.	60 °C
Rango de temperatura	-15 °C