

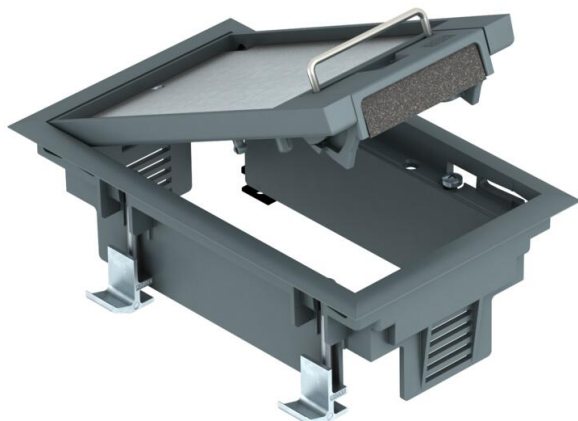
Ficha Técnica

Conjunto portamecanismos GES2DB con asidero

Referencia: 7405100



Conjunto portamecanismos con asa para un máximo de 3 mecanismos individuales Modul 45 en un soporte universal UT3, montaje en suelos modulares. Se pueden instalar hasta 2 mecanismos con placa central de 50.
Conjunto portamecanismos con asidero, 1 compartimentos, cubeta MT2.



PA Poliamida

Datos maestros

Referencia	7405100
Tipo	GES2 DB 7011
Denominación 1	Conjunto portamecanismos
Denominación 2	para falso suelo
Fabricante	OBO
Dimensión	192x118x91
Color	gris hierro; RAL 7011
Material	Poliamida
Unidad VK más pequeña	1
Cantidad	Pieza
Peso	66,4 kg
Unidad de peso	kg/100 u

Datos técnicos

Número de dispositivos instalables	3
Número de cajas portamecanismos	1
Versión	Rectangular
Modelo de salida de cable	Salida de cable giratoria
Marco para revestimiento del suelo	sí

Ficha Técnica

Conjunto portamecanismos GES2DB con asidero

Referencia: 7405100



Datos técnicos

Cuidados del suelo	seco
Posibilidad de instalar una junta	no
Altura del piso mín.	73 mm
Apropiado para instalación de suelo técnico	sí
Adecuado para canalización cerrada a ras de pavimento	no
Adecuado para canalización bajo pavimento	no
Apropiado para montaje en suelo hueco / técnico	sí
Apropiado para limpieza con agua	no
Apropiado para caja bajo suelo	250
Apropiado para canal bajo suelo	no
Soportes para alojar cajas portamecanismos	sí
Longitud, dimensiones exteriores	194 mm
Longitud, dimensiones de montaje	180 mm
Con entalladura para revestimiento de suelo	sí
Tamaño nominal para unidades portamecanismos	2
Modelo del marco	marco protector de moqueta ,
Grado de protección (IP) mientras se está utilizando	IP20
Grado de protección (IP) si no se está utilizando	IP10
Grado de protección código IK	IK08
Modelo para carga pesada	no
Tipo de sistema de montaje	UT3
Carga vertical, superficie grande	hasta 3.000 N
Carga vertical, superficie pequeña	hasta 3.000 N
Autorizaciones	VDE
Mecanismo de apertura	Asidero
Espesor del revestimiento del suelo	5 mm