

Ficha Técnica

Unidad portamecanismos redonda para altura de pavimento 55 mm

Referencia: 7405049



Caja portamecanismos GESR9 con una altura de instalación fija de 55 mm en interior. Dispone de dos cubetas para el montaje vertical de mecanismos Modul 45 y cuatro descargadores de tracción. Es necesario usar dos marcos de montaje para instalar los mecanismos Modul 45.

Los módulos de datos se instalan con una placa de montaje MPMT45 opcional.

La caja portamecanismos está equipada con un soporte de montaje universal.



PA Poliamida

Datos maestros

Referencia	7405049
Tipo	GESR9 55U V 9011
Denominación 1	Conjunto portamecanismos
Denominación 2	para empotrar
Fabricante	OBO
Dimensión	Ø325x61
Color	negro grafito; RAL 9011
Material	Poliamida
Unidad VK más pequeña	1
Cantidad	Pieza
Peso	255 kg
Unidad de peso	kg/100 u

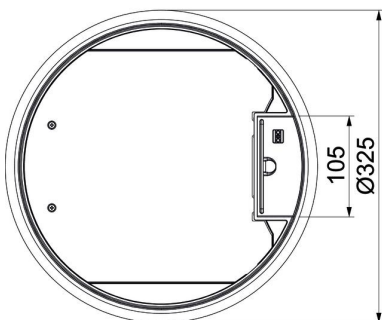
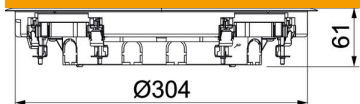
Ficha Técnica

Unidad portamecanismos redonda para altura de pavimento 55 mm

Referencia: 7405049



Dimensiones



Longitud	325 mm
Ancho	325 mm
Altura	61 mm

Datos técnicos

Número de dispositivos instalables	8
Versión	redondo
Modelo de salida de cable	Salida de cable giratoria
Marco para revestimiento del suelo	sí
Cuidados del suelo	seco
Posibilidad de instalar una junta	no
Altura de pavimento mín.	55 mm
Altura del piso mín.	58 mm
Apropiado para instalación de suelo técnico	sí
Adecuado para canalización cerrada a ras de pavimento	sí
Adecuado para canalización bajo pavimento	sí
Apropiado para montaje en suelo hueco / técnico	sí
Apropiado para limpieza con agua	no
Apropiado para canal bajo suelo	sí
Soportes para alojar cajas portamecanismos	no
Con entalladura para revestimiento de suelo	no
Tamaño nominal para unidades portamecanismos	R9
Modelo para carga pesada	no
Carga vertical, superficie grande	hasta 5.000 N
Carga vertical, superficie pequeña	hasta 3.000 N
Mecanismo de apertura	Asidero
Espesor del revestimiento del suelo	5 mm