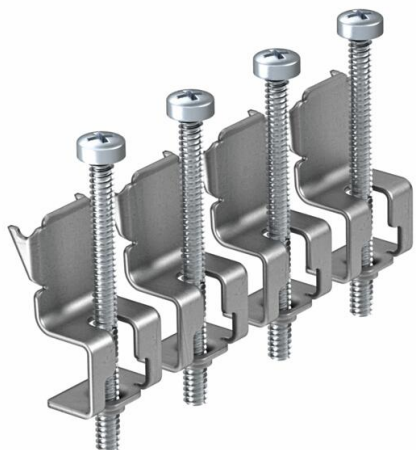


Ficha Técnica

Garras de fijación universal para 4 puntos de fijación

Referencia: 7407558



Cuatro fijaciones universales para unidades portamecanismos y unidades de cajas de conexiones redondas de los tamaños nominales R4, R7 y R9 en sistemas de canalización, suelos técnicos y huecos, y unidades portamecanismos y unidades de cajas de conexión cuadradas de los tamaños nominales 4, 6 y 9 en sistemas de canalización. Para fijar el conjunto portamecanismos GRAF9 se necesitan ocho fijaciones universales. Pieza de repuesto.



St Acero

Datos maestros

Referencia	7407558
Tipo	GES UB4
Denominación 1	Garra universal
Denominación 2	para GES empotrados
Fabricante	OBO
Material	Acero
Unidad VK más pequeña	1
Cantidad	Unidad de embalaje
Peso	3,3 kg
Unidad de peso	kg/100 unidad embalaje

Datos técnicos

Tipo de accesorio	Otros
-------------------	-------