

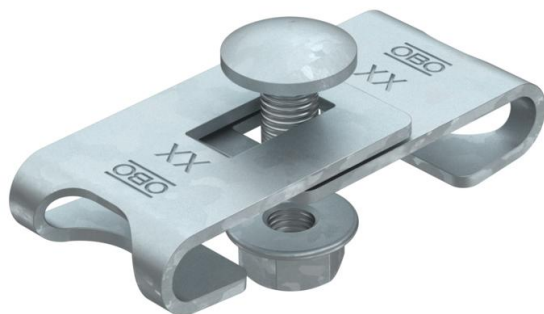
Ficha Técnica

Conector angular FT

Referencia: 6016723



Unión curva para la creación de elementos de curva de las bandejas de rejilla con ángulos diferentes (creación de curvas en el lugar de obra).
Incluido el tornillo FRS M 6x12 con tuerca.



St Acero

FT Galvanizado por inmersión en caliente

Datos maestros

Referencia	6016723
Tipo	GEV 36 FT
Denominación 1	Conector angular
Denominación 2	para bandeja de rejilla
Fabricante	OBO
Material	Acero
Superficie	Galvanizado por inmersión en caliente
Norma superficies	DIN EN ISO 1461
Unidad VK más pequeña	20
Cantidad	Pieza
Peso	3,16 kg
Unidad de peso	kg/100 u

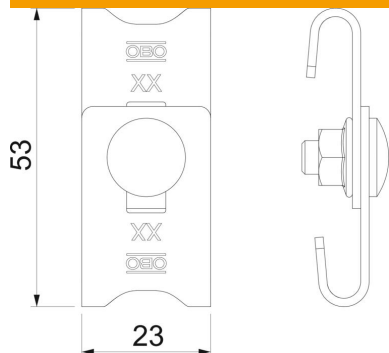
Ficha Técnica

Conector angular FT

Referencia: 6016723



Dimensiones



Tamaño	42-54 x 23
Longitud	56 mm
Ancho	23 mm
Ancho	0,91 in
Altura	16 mm
Altura	0,63 in

Datos técnicos

Versión	Unión curva
Mantenimiento de función	no
Apropiado para bandeja de rejilla	sí
Apropiado para bandeja de escalera	no
Apropiado para bandeja portacables	no
Apropiado para cable interior de rejilla máx.	4,9 mm
Apropiado para cable interior de rejilla mín.	3,9 mm
Acero inoxidable, barnizado	no
Tipo de conexión	Conector roscado