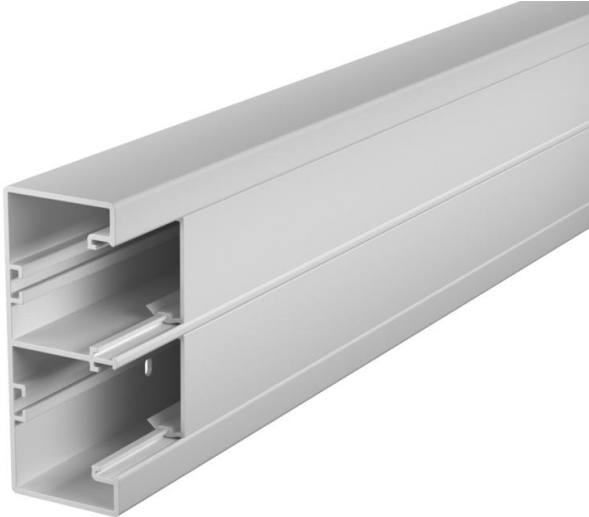


Ficha Técnica

Canal portamecanismos Rapid 45-2, anchura de canal 130,
altura de canal 53

Referencia: 6113202



Tapa de canal y base con orificios de base para el montaje directo en la pared.



PVC Cloruro de polivinilo

Datos maestros

Referencia	6113202
Tipo	GK-53130LGR
Denominación 1	Canal portamecanismos
Denominación 2	Rapid 45-2, 2-compartimentos
Fabricante	OBO
Dimensión	53x130x2000
Color	Gris claro, RAL 7035
Material	Cloruro de polivinilo
Unidad VK más pequeña	2
Cantidad	Metro
Peso	174 kg
Unidad de peso	kg/100 m

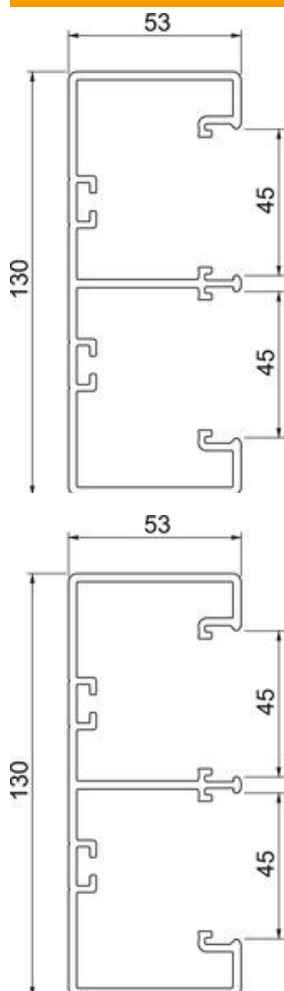
Ficha Técnica

Canal portamecanismos Rapid 45-2, anchura de canal 130, altura de canal 53

Referencia: 6113202



Dimensiones



Longitud	2.000 mm
Ancho	130 mm
Altura	53 mm

Ficha Técnica

Canal portamecanismos Rapid 45-2, anchura de canal 130,
altura de canal 53

Referencia: 6113202



Datos técnicos

Número de tapas	2
Número de paredes separadoras de quita y pon	2
Modelo pared posterior (interior)	Perfil en C continuo
Forma rectangular	sí
Orificios de la base	con orificios en la base
Libre de halógenos	no
Retenedor para cable	no
Conector para canal	no
Tipo de montaje de las tapas	interior
Perforación de montaje en el suelo	sí
Sección efectiva	5400 mm ²
Tapa suministrada	sí
Ancho de la parte superior	45 mm
Ancho de la parte superior 2	45 mm
Ancho de la parte superior 3	0 mm
Clase de protección	IP10
Hoja protectora	sí
Grado de protección código IK	IK08
Simétrico	sí
Rango de temperatura máx.	60 °C
Rango de temperatura	-15 °C