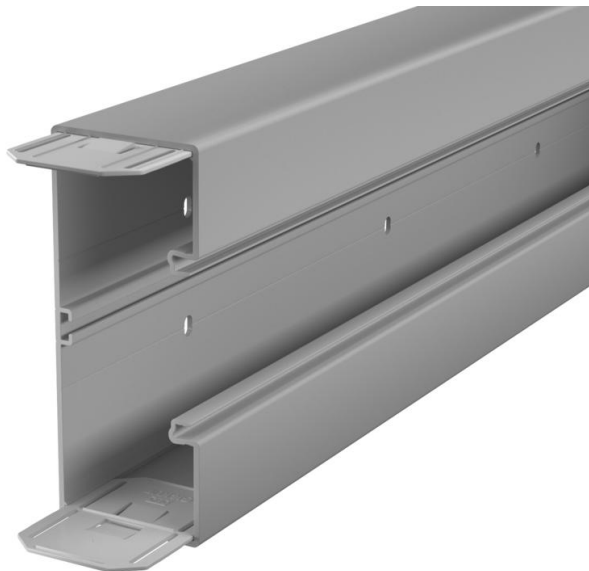


Ficha Técnica

Canal portamecanismos Rapid 80, anchura de canal 170,
altura de canal 70
Referencia: 6274706



El canal portamecanismos GK de polivinilcloruro sin plomo está indicado para el montaje directo en la pared. La fijación a la pared se realiza mediante las perforaciones que hay en la base del canal. Dispone de un carril en forma de C donde se podrá instalar el tabique de separación. En las cajas portamecanismos de la serie 71GD... pueden instalarse todo tipo de tomas e interruptores que tengan anillo de fijación y estribo portante, inclusive las tomas Modul 45. La abertura del sistema mide 76,5 mm. Por cada longitud de canal vienen premontadas en uno de los extremos un par de uniones. La tapa se debe pedir por separado. La tapa se debe pedir por separado. Las tapas de canal se deben pedir por separado.



PVC Cloruro de polivinilo

Datos maestros

Referencia	6274706
Tipo	GK-70170GR
Denominación 1	Canal portamecanismos
Denominación 2	con perforación en la base
Fabricante	OBO
Dimensión	70x170x2000
Color	gris piedra; RAL 7030
Material	Cloruro de polivinilo
Unidad VK más pequeña	2
Cantidad	Metro
Peso	180 kg
Unidad de peso	kg/100 m

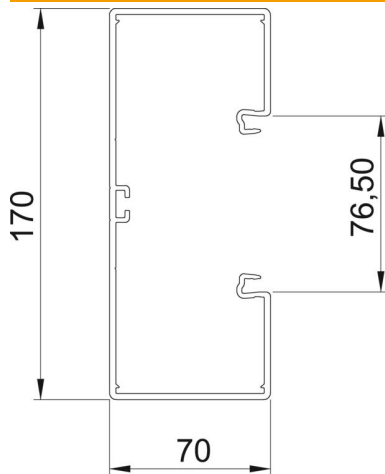
Ficha Técnica

Canal portamecanismos Rapid 80, anchura de canal 170, altura de canal 70

Referencia: 6274706



Dimensiones



Longitud	2.000 mm
Ancho	170 mm
Altura	70 mm

Datos técnicos

Número de tapas	1
Número de paredes separadoras de quita y pon	1
Modelo pared posterior (interior)	Perfil en C continuo
Forma rectangular	sí
Orificios de la base	con perforaciones en la base
Libre de halógenos	no
Retenedor para cable	no
Conector para canal	sí
Tipo de montaje de las tapas	interior
Perforación de montaje en el suelo	sí
Sección efectiva	10100 mm ²
Tapa suministrada	no
Ancho de la parte superior	76,5 mm
Clase de protección	IP30
Hoja protectora	sí
Grado de protección código IK	IK08
Simétrico	sí
Rango de temperatura máx.	60 °C
Rango de temperatura	-15 °C