

Ficha Técnica

Tapa para ángulo exterior, para canal portamecanismos Rapid 45-2, tipo GK-53100

Referencia: 6113052



Ángulo exterior para cambio de dirección de canales portamecanismos Rapid 45-2. Las molduras pueden ajustarse entre 80° y 110°.



Policarbonato/Acrilonitrilo-butadieno-estirolo

Datos maestros

Referencia	6113052
Tipo	GK-AH53100LGR
Denominación 1	Ángulo exterior
Denominación 2	variable
Fabricante	OBO
Dimensión	110x88x88
Color	Gris claro, RAL 7035
Material	Policarbonato/acrilonitrilo-butadieno-estireno
Unidad VK más pequeña	1
Cantidad	Pieza
Peso	7,153 kg
Unidad de peso	kg/100 u

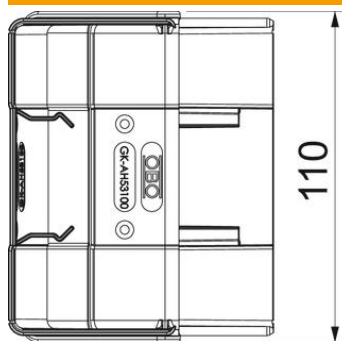
Ficha Técnica

Tapa para ángulo exterior, para canal portamecanismos Rapid 45-2, tipo GK-53100

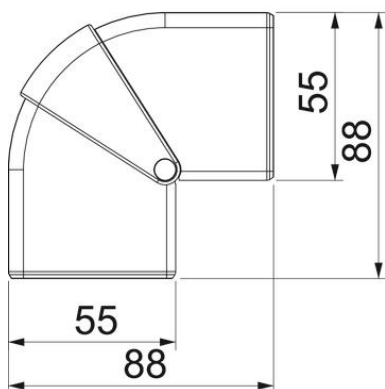
Referencia: 6113052



Dimensiones



Longitud	88 mm
Ancho	110 mm
Altura	55 mm



Ficha Técnica

Tapa para ángulo exterior, para canal portamecanismos Rapid 45-2, tipo GK-53100

Referencia: 6113052



Datos técnicos

Número de tapas	1
Versión	Pieza cobertora
Para ancho de canal	100 mm
Para altura de canal	53 mm
Libre de halógenos	sí
Retenedor para cable	no
Conector para canal	no
Tipo de montaje de las tapas	general
Perforación de montaje en el suelo	no
Ancho de la parte superior	0 mm
Ancho de la parte superior 2	0 mm
Ancho de la parte superior 3	0 mm
Clase de protección	IP10
Hoja protectora	no
Grado de protección código IK	IK08
Simétrico	sí
Rango de temperatura máx.	60 °C
Rango de temperatura	-15 °C
Ángulo máx.	110 mm
Ángulo mín.	80 mm