

Ficha Técnica

Tapa para ángulo exterior, para canal portamecanismos Rapid 45-2, tipo 53130
Referencia: 6113230



Ángulo exterior para cambio de dirección de canales portamecanismos Rapid 45-2. Las molduras pueden ajustarse entre 80° y 110°.



Policarbonato/Acrilonitrilo-butadieno-estirolo

Datos maestros

Referencia	6113230
Tipo	GK-AH53130RW
Denominación 1	Ángulo exterior
Denominación 2	variable
Fabricante	OBO
Dimensión	140x88x88
Color	blanco puro; RAL 9010
Material	Policarbonato/acrilonitrilo-butadieno-estireno
Unidad VK más pequeña	1
Cantidad	Pieza
Peso	8,44 kg
Unidad de peso	kg/100 u

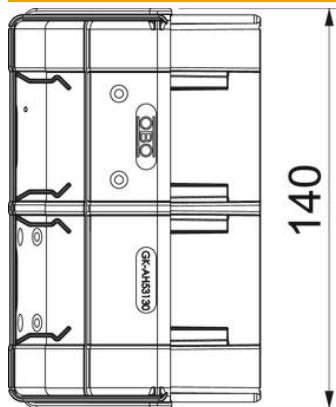
Ficha Técnica

Tapa para ángulo exterior, para canal portamecanismos Rapid 45-2, tipo 53130

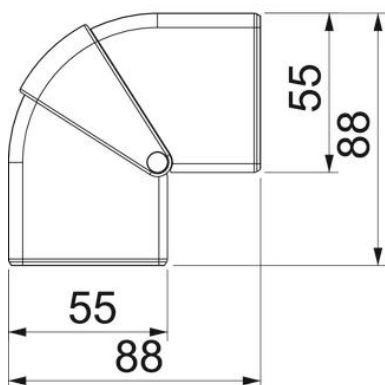
Referencia: 6113230



Dimensiones



Longitud	88 mm
Ancho	140 mm
Altura	55 mm



Ficha Técnica

Tapa para ángulo exterior, para canal portamecanismos Rapid 45-2, tipo 53130
Referencia: 6113230



Datos técnicos

Número de tapas	1
Versión	Pieza cobertora
Para ancho de canal	130 mm
Para altura de canal	53 mm
Libre de halógenos	sí
Retenedor para cable	no
Conector para canal	no
Tipo de montaje de las tapas	general
Perforación de montaje en el suelo	no
Ancho de la parte superior	0 mm
Ancho de la parte superior 2	0 mm
Ancho de la parte superior 3	0 mm
Clase de protección	IP10
Hoja protectora	no
Grado de protección código IK	IK08
Simétrico	sí
Rango de temperatura máx.	60 °C
Rango de temperatura	-15 °C
Ángulo máx.	110 mm
Ángulo mín.	80 mm