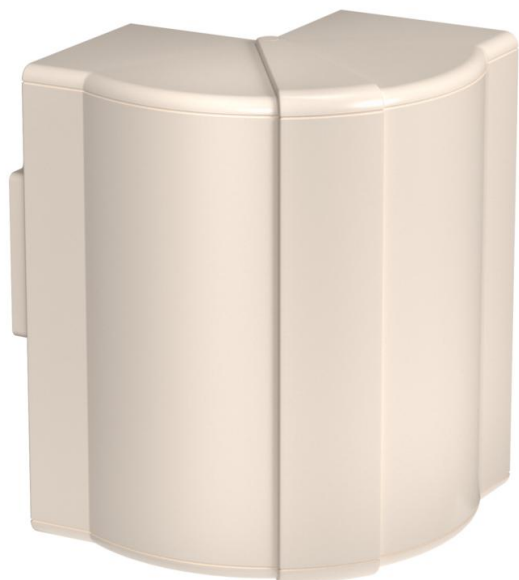


Ficha Técnica

Tapa para ángulo exterior, para canal portamecanismos Rapid 80, tipo 70170

Referencia: 6274611



Ángulo plano para cambio de dirección de los canales portamecanismos Rapid 80 GA de los sistemas GK, GKH, GS y GA. El ángulo exterior puede ajustarse entre 80° - 100° y se puede utilizar con canales simétricos y asimétricos.



Policarbonato/Acrilonitrilo-butadieno-estirolo

Datos maestros

Referencia	6274611
Tipo	GK-AH70170CW
Denominación 1	Ángulo exterior
Denominación 2	variable
Fabricante	OBO
Dimensión	70x170mm
Color	blanco; RAL 9001
Material	Policarbonato/acrilonitrilo-butadieno-estireno
Unidad VK más pequeña	1
Cantidad	Pieza
Peso	20,49 kg
Unidad de peso	kg/100 u

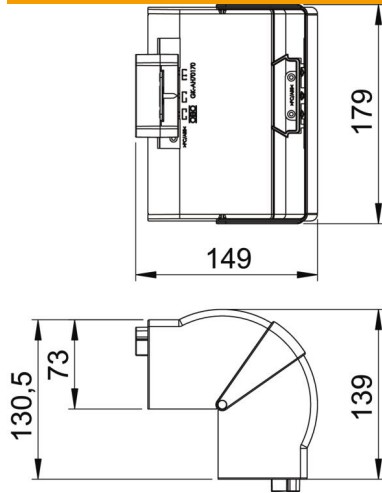
Ficha Técnica

Tapa para ángulo exterior, para canal portamecanismos Rapid 80, tipo 70170

Referencia: 6274611



Dimensiones



Longitud	130,5 mm
Ancho	179 mm
Altura	73 mm

Datos técnicos

Número de tapas	1
Versión	Pieza cobertora
Para ancho de canal	170 mm
Para altura de canal	70 mm
Libre de halógenos	sí
Retenedor para cable	no
Conector para canal	no
Tipo de montaje de las tapas	general
Perforación de montaje en el suelo	no
Ancho de la parte superior	0 mm
Ancho de la parte superior 2	0 mm
Ancho de la parte superior 3	0 mm
Clase de protección	IP30
Hoja protectora	no
Grado de protección código IK	IK08
Simétrico	sí
Rango de temperatura máx.	60 °C
Rango de temperatura	-15 °C
Ángulo máx.	100 mm
Ángulo mín.	80 mm