

# Ficha Técnica

Tapa para ángulo exterior, para canal portamecanismos Rapid 80, tipo 70210

Referencia: 6273910



Ángulo plano para cambio de dirección de los canales portamecanismos Rapid 80 GA de los sistemas GK, GKH, GS y GA. El ángulo exterior puede ajustarse entre 80° - 100° y se puede utilizar con canales simétricos y asimétricos.



Policarbonato/Acrilonitrilo-butadieno-estirolo

## Datos maestros

Referencia	6273910
Tipo	GK-AH70210RW
Denominación 1	Ángulo exterior
Denominación 2	variable
Fabricante	OBO
Dimensión	70x210mm
Color	blanco puro; RAL 9010
Material	Policarbonato/acrilonitrilo-butadieno-estireno
Unidad VK más pequeña	1
Cantidad	Pieza
Peso	20,7 kg
Unidad de peso	kg/100 u

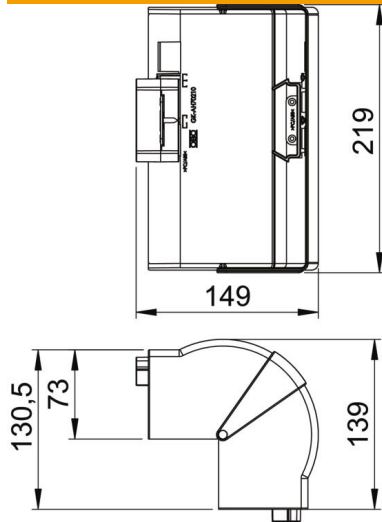
# Ficha Técnica

Tapa para ángulo exterior, para canal portamecanismos Rapid 80, tipo 70210

Referencia: 6273910



## Dimensiones



Longitud	130,5 mm
Ancho	219 mm
Altura	73 mm

## Datos técnicos

Versión	Pieza cobertora
Para ancho de canal	210 mm
Para altura de canal	70 mm
Libre de halógenos	sí
Retenedor para cable	no
Conector para canal	no
Tipo de montaje de las tapas	general
Perforación de montaje en el suelo	no
Ancho de la parte superior	0 mm
Ancho de la parte superior 2	0 mm
Ancho de la parte superior 3	0 mm
Clase de protección	IP30
Hoja protectora	no
Grado de protección código IK	IK08
Simétrico	sí
Rango de temperatura máx.	60 °C
Rango de temperatura	-15 °C
Ángulo máx.	100 mm
Ángulo mín.	80 mm