

Ficha Técnica

Ángulo exterior, para canal portamecanismos Rapid 45-2,
tipo GK-53100

Referencia: 6113042



Ángulo exterior de 90° fijo, para cambio de dirección de canales portamecanismos Rapid 45-2.



PVC Cloruro de polivinilo

Datos maestros

Referencia	6113042
Tipo	GK-AS53100LGR
Denominación 1	Ángulo exterior
Denominación 2	no variable
Fabricante	OBO
Dimensión	190x190x100
Color	Gris claro, RAL 7035
Material	Cloruro de polivinilo
Unidad VK más pequeña	1
Cantidad	Pieza
Peso	40,4 kg
Unidad de peso	kg/100 u

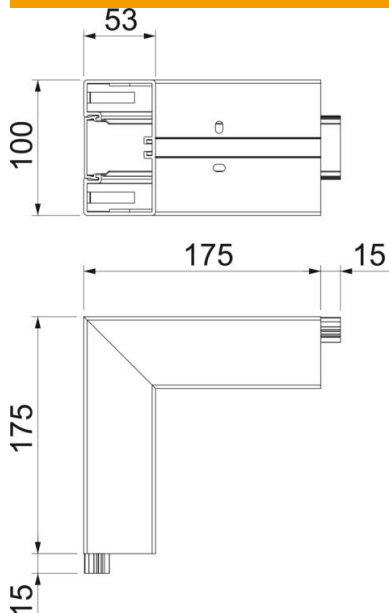
Ficha Técnica

Ángulo exterior, para canal portamecanismos Rapid 45-2,
tipo GK-53100

Referencia: 6113042



Dimensiones



Longitud	175 mm
Ancho	100 mm
Altura	53 mm

Datos técnicos

Número de tapas	1
Versión	Zócalo y tapa
Para ancho de canal	100 mm
Para altura de canal	53 mm
Libre de halógenos	no
Retenedor para cable	no
Conector para canal	no
Tipo de montaje de las tapas	interior
Perforación de montaje en el suelo	sí
Ancho de la parte superior	45 mm
Ancho de la parte superior 2	0 mm
Ancho de la parte superior 3	0 mm
Clase de protección	IP10
Hoja protectora	sí
Grado de protección código IK	IK08
Simétrico	sí
Rango de temperatura máx.	60 °C
Rango de temperatura	-15 °C
Ángulo máx.	90 mm
Ángulo mín.	90 mm