

# Ficha Técnica

Tapa de ángulo plano, para canal portamecanismos Rapid 80, tipo 70110  
Referencia: 6274222



Accesorio de ángulo plano fabricado en PC/ABS libre de halógenos para crear fácilmente un cambio de dirección ascendente o descendente de 90° con los canales portamecanismos de las series Rapid 80 GK, GKH, GS y GA. La tapa para ángulo plano se puede utilizar con canales simétricos y asimétricos. La tapa se debe pedir por separado.



Policarbonato/Acrilonitrilo-butadieno-estirolo

## Datos maestros

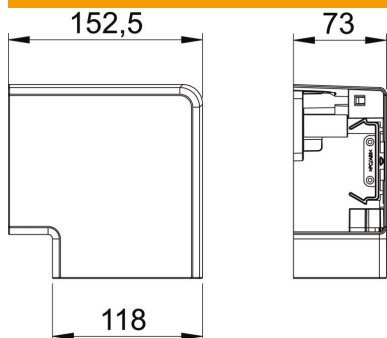
Referencia	6274222
Tipo	GK-FH70110LGR
Denominación 1	Ángulo plano
Denominación 2	ángulo exterior
Fabricante	OBO
Dimensión	70x110mm
Color	Gris claro, RAL 7035
Material	Policarbonato/acrilonitrilo-butadieno-estireno
Unidad VK más pequeña	1
Cantidad	Pieza
Peso	15,1 kg
Unidad de peso	kg/100 u

# Ficha Técnica

Tapa de ángulo plano, para canal portamecanismos Rapid 80, tipo 70110  
Referencia: 6274222



## Dimensiones



Longitud	152,5 mm
Ancho	118 mm
Altura	73 mm

## Datos técnicos

Número de tapas	1
Versión	Pieza cobertora
Para ancho de canal	110 mm
Para altura de canal	70 mm
Libre de halógenos	sí
Retenedor para cable	no
Conector para canal	no
Tipo de montaje de las tapas	general
Perforación de montaje en el suelo	no
Ancho de la parte superior	0 mm
Ancho de la parte superior 2	0 mm
Ancho de la parte superior 3	0 mm
Cambio de dirección	vertical ascendente/descendente
Clase de protección	IP30
Hoja protectora	sí
Grado de protección código IK	IK08
Simétrico	sí
Rango de temperatura máx.	60 °C
Rango de temperatura	-15 °C
Ángulo máx.	90 mm
Ángulo mín.	90 mm