

Ficha Técnica

Tapa de ángulo plano, para canal portamecanismos Rapid 80, tipo 70130
Referencia: 6274420



Tapa para ángulo plano PC/ABS sin halógenos para realizar de forma sencilla un cambio de dirección ascendente o descendente de 90° con canales portamecanismos de la serie Rapid 80 GK, GKH, GS y GA. La tapa para ángulo plano se puede utilizar con canales simétricos y asimétricos. La tapa se debe pedir por separado.



Policarbonato/Acrilonitrilo-butadieno-estirolo

Datos maestros

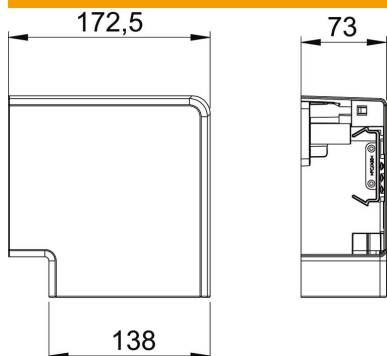
Referencia	6274420
Tipo	GK-FH70130RW
Denominación 1	Ángulo plano
Denominación 2	ángulo exterior
Fabricante	OBO
Dimensión	70x130mm
Color	blanco puro; RAL 9010
Material	Policarbonato/acrilonitrilo-butadieno-estireno
Unidad VK más pequeña	1
Cantidad	Pieza
Peso	12,461 kg
Unidad de peso	kg/100 u

Ficha Técnica

Tapa de ángulo plano, para canal portamecanismos Rapid 80, tipo 70130
Referencia: 6274420



Dimensiones



Longitud	172,5 mm
Ancho	138 mm
Altura	73 mm

Datos técnicos

Número de tapas	1
Versión	Pieza cobertora
Para ancho de canal	130 mm
Para altura de canal	70 mm
Libre de halógenos	sí
Retenedor para cable	no
Conector para canal	no
Tipo de montaje de las tapas	general
Perforación de montaje en el suelo	no
Ancho de la parte superior	0 mm
Ancho de la parte superior 2	0 mm
Ancho de la parte superior 3	0 mm
Cambio de dirección	vertical ascendente/descendente
Clase de protección	IP30
Hoja protectora	sí
Grado de protección código IK	IK08
Simétrico	sí
Rango de temperatura máx.	60 °C
Rango de temperatura	-15 °C
Ángulo máx.	90 mm
Ángulo mín.	90 mm