

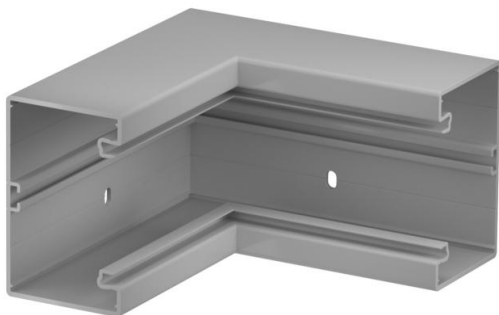
Ficha Técnica

Ángulo interior, para canal portamecanismos Rapid 80, tipo GK-70110

Referencia: 6274346



Ángulo interior para modificar la dirección de los canales portamecanismos GK.



PVC Cloruro de polivinilo

Datos maestros

Referencia	6274346
Tipo	GK-I70110GR
Denominación 1	Ángulo interior
Fabricante	OBO
Dimensión	70x110mm
Color	gris piedra; RAL 7030
Material	Cloruro de polivinilo
Unidad VK más pequeña	1
Cantidad	Pieza
Peso	100 kg
Unidad de peso	kg/100 u

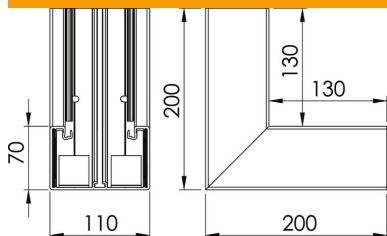
Ficha Técnica

Ángulo interior, para canal portamecanismos Rapid 80, tipo GK-70110

Referencia: 6274346



Dimensiones



Ancho	110 mm
Altura	70 mm

Datos técnicos

Número de tapas	1
Versión	Zócalo
Ejecución	Simétrico
Libre de halógenos	no
Retenedor para cable	no
Conector para canal	no
Tipo de montaje de las tapas	interior
Perforación de montaje en el suelo	sí
Ancho de la parte superior	76,5 mm
Ancho de la parte superior 2	0 mm
Ancho de la parte superior 3	0 mm
Clase de protección	IP30
Hoja protectora	sí
Grado de protección código IK	IK08
Rango de temperatura máx.	60 °C
Rango de temperatura	-15 °C
Ángulo máx.	90 mm
Ángulo mín.	90 mm