

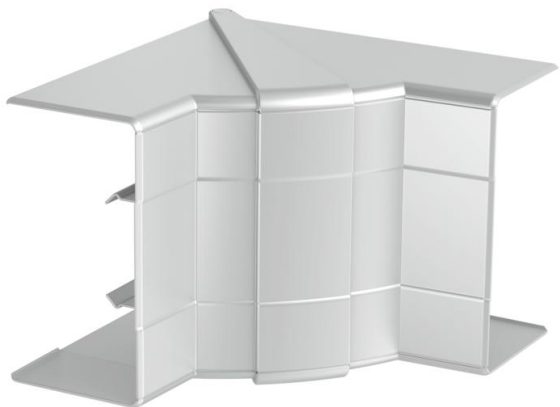
Ficha Técnica

Tapa para ángulo interior, para canal portamecanismos Rapid 45-2, tipo GK-53100

Referencia: 6113074



Ángulo interior para cambio de dirección de canales portamecanismos Rapid 45-2. Las molduras pueden ajustarse entre 83° y 97°.



Policarbonato/Acrilonitrilo-butadieno-estirolo

Datos maestros

Referencia	6113074
Tipo	GK-IH53100AL
Denominación 1	Ángulo interior
Denominación 2	variable
Fabricante	OBO
Dimensión	110x145x145
Color	aluminio
Material	Policarbonato/acrilonitrilo-butadieno-estireno
Unidad VK más pequeña	1
Cantidad	Pieza
Peso	12 kg
Unidad de peso	kg/100 u

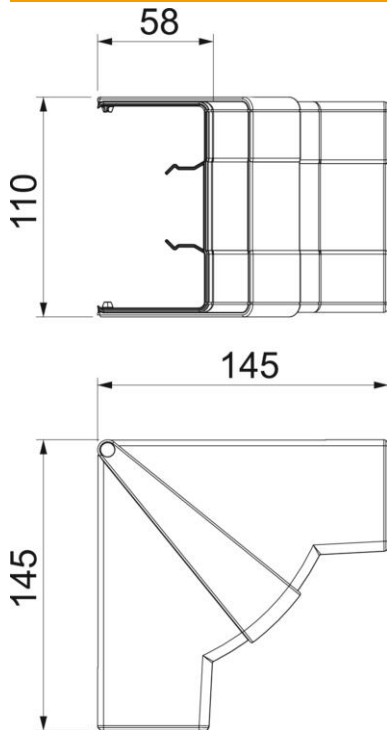
Ficha Técnica

Tapa para ángulo interior, para canal portamecanismos Rapid 45-2, tipo GK-53100

Referencia: 6113074



Dimensiones



Longitud	145 mm
Ancho	100 mm
Altura	53 mm

Datos técnicos

Número de tapas	1
Versión	Pieza cobertora
Ejecución	Simétrico
Libre de halógenos	sí
Retenedor para cable	no
Conector para canal	no
Tipo de montaje de las tapas	general
Perforación de montaje en el suelo	no
Ancho de la parte superior	0 mm
Ancho de la parte superior 2	0 mm
Ancho de la parte superior 3	0 mm
Clase de protección	IP10
Hoja protectora	no
Grado de protección código IK	IK08
Rango de temperatura máx.	60 °C
Rango de temperatura	-15 °C
Ángulo máx.	97 mm
Ángulo mín.	83 mm