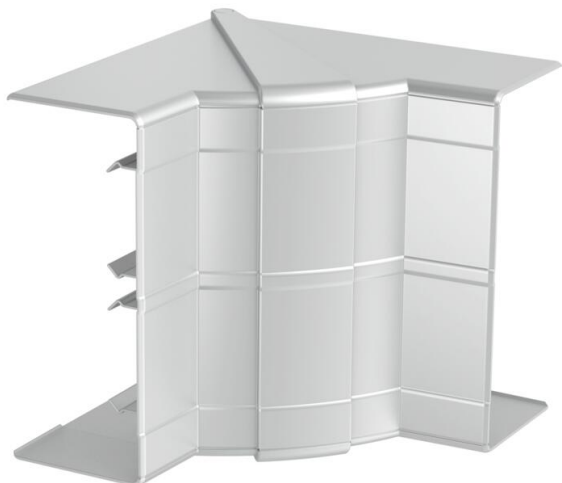


# Ficha Técnica

Tapa para ángulo interior, para canal portamecanismos Rapid 45-2 tipo 53130  
Referencia: 6113254



Ángulo interior para cambio de dirección de canales portamecanismos Rapid 45-2. Las molduras pueden ajustarse entre 83° y 97°.



Policarbonato/Acrilonitrilo-butadieno-estirolo

## Datos maestros

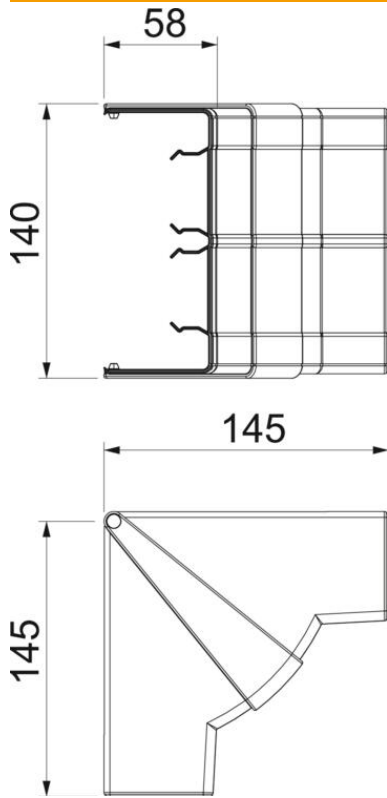
|                       |  |
|-----------------------|--|
| Referencia            | 6113254  |
| Tipo                  | GK-IH53130AL                                   |
| Denominación 1        | Ángulo interior                                |
| Denominación 2        | variable                                       |
| Fabricante            | OBO  |
| Dimensión             | 140x145x145                                    |
| Color                 | aluminio                                       |
| Material              | Policarbonato/acrilonitrilo-butadieno-estireno |
| Unidad VK más pequeña | 1  |
| Cantidad              | Pieza  |
| Peso                  | 13,17 kg                                       |
| Unidad de peso        | kg/100 u                                       |

# Ficha Técnica

Tapa para ángulo interior, para canal portamecanismos  
Rapid 45-2 tipo 53130  
Referencia: 6113254



## Dimensiones



|          |        |
|----------|--------|
| Longitud | 145 mm |
| Ancho    | 130 mm |
| Altura   | 53 mm  |

## Datos técnicos

|                                    |                 |
|------------------------------------|-----------------|
| Número de tapas                    | 1               |
| Versión                            | Pieza cobertora |
| Ejecución                          | Simétrico       |
| Libre de halógenos                 | sí              |
| Retenedor para cable               | no              |
| Conector para canal                | no              |
| Tipo de montaje de las tapas       | general         |
| Perforación de montaje en el suelo | no              |
| Ancho de la parte superior         | 0 mm            |
| Ancho de la parte superior 2       | 0 mm            |
| Ancho de la parte superior 3       | 0 mm            |
| Clase de protección                | IP10            |
| Hoja protectora                    | no              |
| Grado de protección código IK      | IK08            |
| Rango de temperatura máx.          | 60 °C           |
| Rango de temperatura               | -15 °C          |
| Ángulo máx.                        | 97 mm           |
| Ángulo mín.                        | 83 mm           |

## Ficha Técnica

Tapa para ángulo interior, para canal portamecanismos

Rapid 45-2 tipo 53130

Referencia: 6113254

