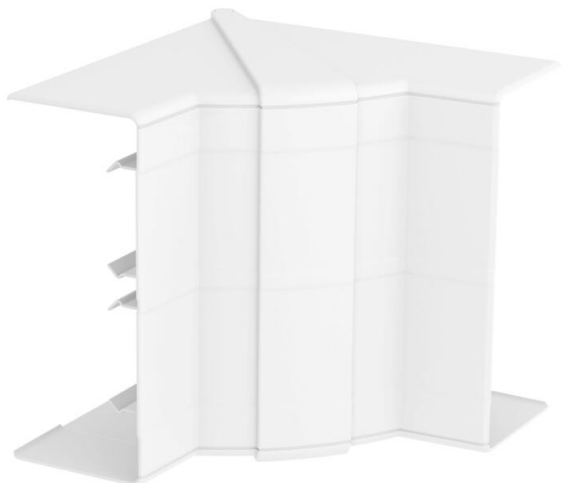


Ficha Técnica

Tapa para ángulo interior, para canal portamecanismos Rapid 45-2 tipo 53130
Referencia: 6113250



Ángulo interior para cambio de dirección de canales portamecanismos Rapid 45-2. Las molduras pueden ajustarse entre 83° y 97°.



Policarbonato/Acrilonitrilo-butadieno-estirolo

Datos maestros

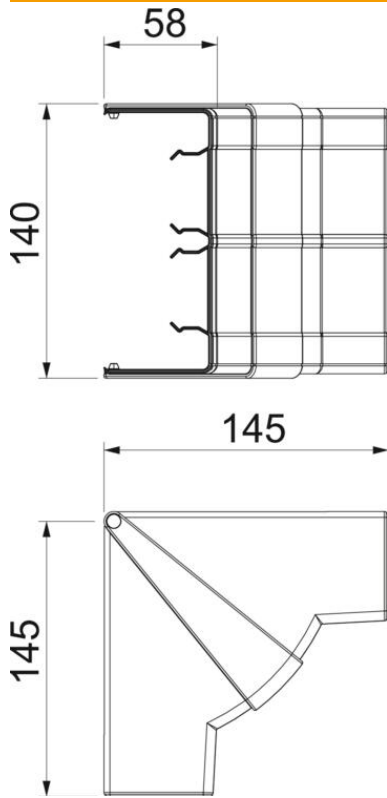
Referencia	6113250
Tipo	GK-IH53130RW
Denominación 1	Ángulo interior
Denominación 2	variable
Fabricante	OBO
Dimensión	140x145x145
Color	blanco puro; RAL 9010
Material	Policarbonato/acrilonitrilo-butadieno-estireno
Unidad VK más pequeña	1
Cantidad	Pieza
Peso	14,73 kg
Unidad de peso	kg/100 u

Ficha Técnica

Tapa para ángulo interior, para canal portamecanismos
Rapid 45-2 tipo 53130
Referencia: 6113250



Dimensiones



Longitud	145 mm
Ancho	130 mm
Altura	53 mm

Datos técnicos

Número de tapas	1
Versión	Pieza cobertora
Ejecución	Simétrico
Libre de halógenos	sí
Retenedor para cable	no
Conector para canal	no
Tipo de montaje de las tapas	general
Perforación de montaje en el suelo	no
Ancho de la parte superior	0 mm
Ancho de la parte superior 2	0 mm
Ancho de la parte superior 3	0 mm
Clase de protección	IP10
Hoja protectora	no
Grado de protección código IK	IK08
Rango de temperatura máx.	60 °C
Rango de temperatura	-15 °C
Ángulo máx.	97 mm
Ángulo mín.	83 mm

Ficha Técnica

Tapa para ángulo interior, para canal portamecanismos

Rapid 45-2 tipo 53130

Referencia: 6113250

