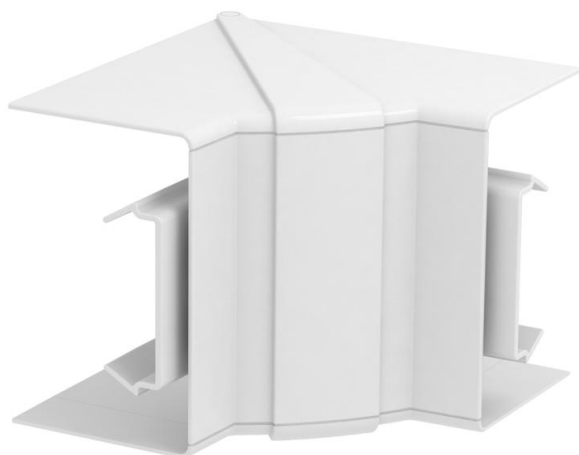


# Ficha Técnica

Tapa para ángulo interior, para canal portamecanismos Rapid 80, tipo 70110  
Referencia: 6274240



Tapa para ángulo interior de PC/ABS sin halógenos para cambio de dirección del canal portamecanismos Rapid 80 de los sistemas GK, GKH, GS y GA. El ángulo exterior puede ajustarse entre 85° - 95° y se puede utilizar con canales simétricos y asimétricos.



Policarbonato/Acrilonitrilo-butadieno-estirolo

## Datos maestros

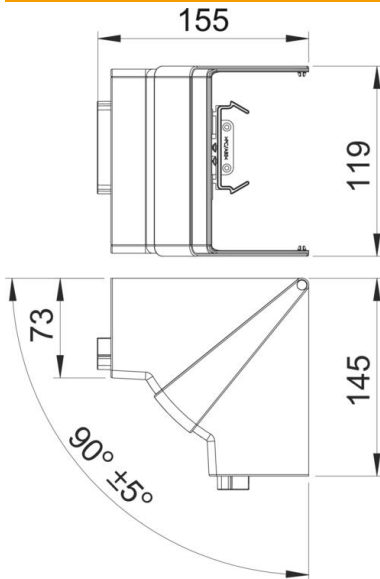
Referencia	6274240
Tipo	GK-IH70110RW
Denominación 1	Ángulo interior
Denominación 2	variable
Fabricante	OBO
Dimensión	70x110mm
Color	blanco puro; RAL 9010
Material	Policarbonato/acrilonitrilo-butadieno-estireno
Unidad VK más pequeña	1
Cantidad	Pieza
Peso	14,2 kg
Unidad de peso	kg/100 u

# Ficha Técnica

Tapa para ángulo interior, para canal portamecanismos Rapid 80, tipo 70110  
Referencia: 6274240



## Dimensiones



Longitud	145 mm
Ancho	119 mm
Altura	155 mm

## Datos técnicos

Número de tapas	1
Versión	Pieza cobertora
Ejecución	Simétrico
Libre de halógenos	sí
Retenedor para cable	no
Conector para canal	no
Tipo de montaje de las tapas	general
Perforación de montaje en el suelo	no
Ancho de la parte superior	0 mm
Ancho de la parte superior 2	0 mm
Ancho de la parte superior 3	0 mm
Clase de protección	IP30
Hoja protectora	no
Grado de protección código IK	IK08
Rango de temperatura máx.	60 °C
Rango de temperatura	-15 °C
Ángulo máx.	95 mm
Ángulo mín.	85 mm