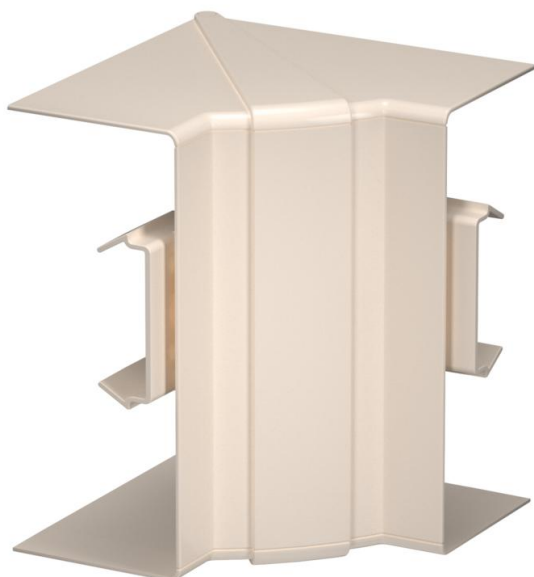


Ficha Técnica

Tapa para ángulo interior, para canal portamecanismos Rapid 80, tipo 70170
Referencia: 6274641



Tapa para ángulo interior de PC/ABS sin halógenos para cambio de dirección del canal portamecanismos Rapid 80 de los sistemas GK, GKH, GS y GA. El ángulo exterior puede ajustarse entre 85° - 95° y se puede utilizar con canales simétricos y asimétricos.



Policarbonato/Acrilonitrilo-butadieno-estirolo

Datos maestros

Referencia	6274641
Tipo	GK-IH70170CW
Denominación 1	Ángulo interior
Denominación 2	variable
Fabricante	OBO
Dimensión	70x170mm
Color	blanco; RAL 9001
Material	Policarbonato/acrilonitrilo-butadieno-estireno
Unidad VK más pequeña	1
Cantidad	Pieza
Peso	16,3 kg
Unidad de peso	kg/100 u

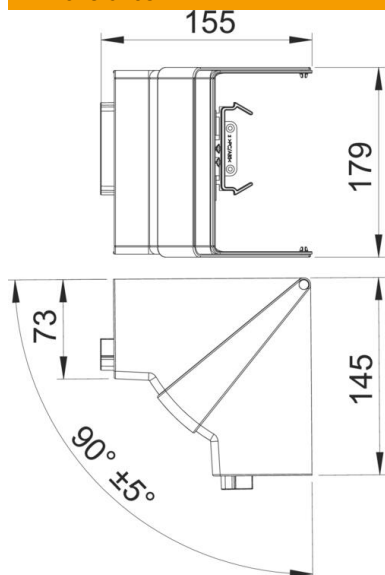
Ficha Técnica

Tapa para ángulo interior, para canal portamecanismos Rapid 80, tipo 70170

Referencia: 6274641



Dimensiones



Longitud	145 mm
Ancho	179 mm
Altura	155 mm

Datos técnicos

Número de tapas	1
Versión	Pieza cobertora
Ejecución	Simétrico
Libre de halógenos	sí
Retenedor para cable	no
Conector para canal	no
Tipo de montaje de las tapas	general
Perforación de montaje en el suelo	no
Ancho de la parte superior	0 mm
Ancho de la parte superior 2	0 mm
Ancho de la parte superior 3	0 mm
Clase de protección	IP30
Hoja protectora	no
Grado de protección código IK	IK08
Rango de temperatura máx.	60 °C
Rango de temperatura	-15 °C
Ángulo máx.	95 mm
Ángulo mín.	85 mm