

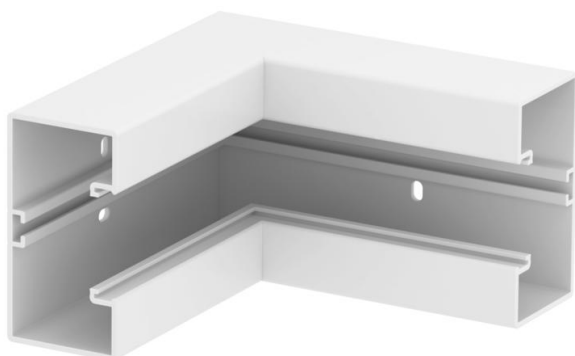
# Ficha Técnica

Ángulo interior, para canal portamecanismos Rapid 45-2, tipo GK-53100

Referencia: 6113060



Ángulo interior de 90°, para modificar la dirección de canales portamecanismos Rapid 45-2.



**PVC** Cloruro de polivinilo

## Datos maestros

Referencia	6113060
Tipo	GK-IS53100RW
Denominación 1	Ángulo interior
Denominación 2	no variable
Fabricante	OBO
Dimensión	175x175x100
Color	blanco puro; RAL 9010
Material	Cloruro de polivinilo
Unidad VK más pequeña	1
Cantidad	Pieza
Peso	34,2 kg
Unidad de peso	kg/100 u

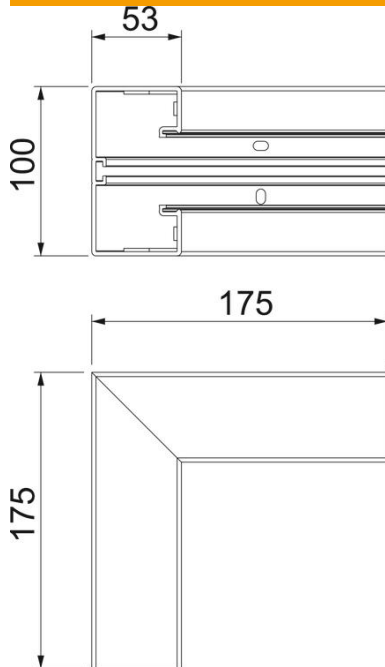
# Ficha Técnica

Ángulo interior, para canal portamecanismos Rapid 45-2, tipo GK-53100

Referencia: 6113060



## Dimensiones



Longitud	175 mm
Ancho	100 mm
Altura	53 mm

## Datos técnicos

Número de tapas	1
Versión	Zócalo
Ejecución	Simétrico
Libre de halógenos	no
Retenedor para cable	no
Conector para canal	no
Tipo de montaje de las tapas	interior
Perforación de montaje en el suelo	sí
Ancho de la parte superior	45 mm
Ancho de la parte superior 2	0 mm
Ancho de la parte superior 3	0 mm
Clase de protección	IP10
Hoja protectora	sí
Grado de protección código IK	IK08
Rango de temperatura máx.	60 °C
Rango de temperatura	-15 °C
Ángulo máx.	90 mm
Ángulo mín.	90 mm