

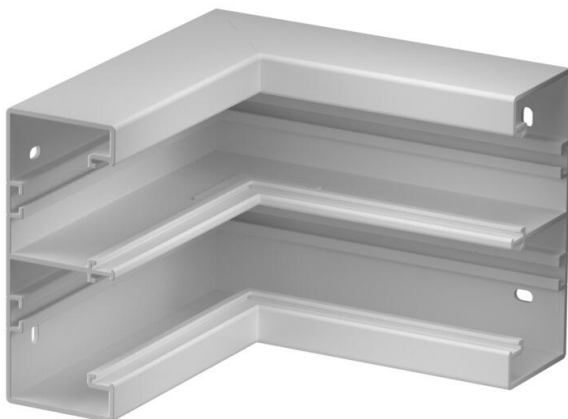
Ficha Técnica

Ángulo interior, para canal portamecanismos Rapid 45-2, tipo GK-53130

Referencia: 6113242



Ángulo interior de 90°, para modificar la dirección de canales portamecanismos Rapid 45-2.



PVC Cloruro de polivinilo

Datos maestros

| | |
|-----------------------|-----------------------|
| Referencia | 6113242 |
| Tipo | GK-IS53130LGR |
| Denominación 1 | Ángulo interior |
| Denominación 2 | no variable |
| Fabricante | OBO |
| Dimensión | 175x175x130 |
| Color | Gris claro, RAL 7035 |
| Material | Cloruro de polivinilo |
| Unidad VK más pequeña | 1 |
| Cantidad | Pieza |
| Peso | 44,4 kg |
| Unidad de peso | kg/100 u |

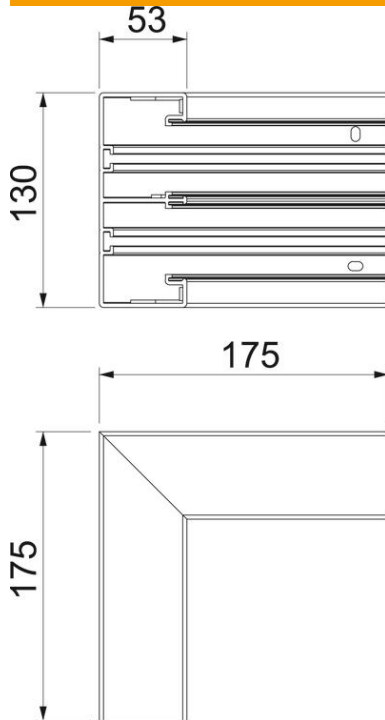
Ficha Técnica

Ángulo interior, para canal portamecanismos Rapid 45-2, tipo GK-53130

Referencia: 6113242



Dimensiones



| | |
|----------|--------|
| Longitud | 175 mm |
| Ancho | 130 mm |
| Altura | 53 mm |

Datos técnicos

| | |
|------------------------------------|-----------|
| Número de tapas | 2 |
| Versión | Zócalo |
| Ejecución | Simétrico |
| Libre de halógenos | no |
| Retenedor para cable | no |
| Conector para canal | no |
| Tipo de montaje de las tapas | interior |
| Perforación de montaje en el suelo | sí |
| Ancho de la parte superior | 45 mm |
| Ancho de la parte superior 2 | 45 mm |
| Ancho de la parte superior 3 | 0 mm |
| Clase de protección | IP10 |
| Hoja protectora | sí |
| Grado de protección código IK | IK08 |
| Rango de temperatura máx. | 60 °C |
| Rango de temperatura | -15 °C |
| Ángulo máx. | 90 mm |
| Ángulo mín. | 90 mm |