

# Ficha Técnica

Tapa para ángulo plano plástica, lisa

Referencia: 6274491



Tapa para ángulo plano de PVC, superficie lisa.



**PVC** Cloruro de polivinilo

## Datos maestros

Referencia	6274491
Tipo	GK-OTGFCW
Denominación 1	Tapa
Denominación 2	ángulo plano, lisa
Fabricante	OBO
Color	blanco; RAL 9001
Material	Cloruro de polivinilo
Unidad VK más pequeña	1
Cantidad	Pieza
Peso	17 kg
Unidad de peso	kg/100 u

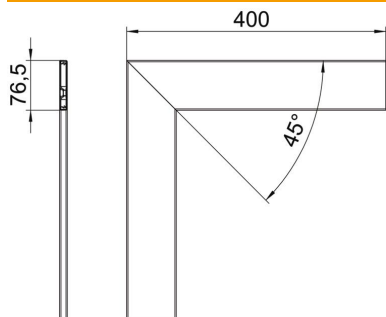
# Ficha Técnica

Tapa para ángulo plano plástica, lisa

Referencia: 6274491



## Dimensiones



Longitud	400 mm
Ancho	76,5 mm
Altura	12 mm

## Datos técnicos

Versión	Liso
Libre de halógenos	no
Tipo de montaje de las tapas	interior
Clase de protección	IP30
Hoja protectora	sí
Grado de protección código IK	IK08
Rango de temperatura máx.	60 °C
Rango de temperatura	-15 °C