

# Ficha Técnica

Tapa para ángulo plano plástica, lisa

Referencia: 6274492



Tapa para ángulo plano de PVC, superficie lisa.



**PVC** Cloruro de polivinilo

## Datos maestros

|                       |                       |
|-----------------------|-----------------------|
| Referencia            | 6274492               |
| Tipo                  | GK-OTGFLGR            |
| Denominación 1        | Tapa                  |
| Denominación 2        | ángulo plano, lisa    |
| Fabricante            | OBO                   |
| Color                 | Gris claro, RAL 7035  |
| Material              | Cloruro de polivinilo |
| Unidad VK más pequeña | 1                     |
| Cantidad              | Pieza                 |
| Peso                  | 17 kg                 |
| Unidad de peso        | kg/100 u              |

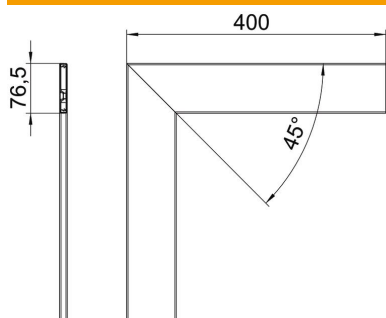
# Ficha Técnica

Tapa para ángulo plano plástica, lisa

Referencia: 6274492



## Dimensiones



|          |         |
|----------|---------|
| Longitud | 400 mm  |
| Ancho    | 76,5 mm |
| Altura   | 12 mm   |

## Datos técnicos

|                               |          |
|-------------------------------|----------|
| Versión                       | Liso     |
| Libre de halógenos            | no       |
| Tipo de montaje de las tapas  | interior |
| Clase de protección           | IP30     |
| Hoja protectora               | sí       |
| Grado de protección código IK | IK08     |
| Rango de temperatura máx.     | 60 °C    |
| Rango de temperatura          | -15 °C   |